



Contáctanos



Autopista México-Cuervanava No. 48
Col. San Pedro Mártir, Tlalpan, CP 14650
Ciudad de México

55 5573 7889 55 5573 4934 55 5573 5539

contacto@hydromagic.mx

hydromagic.mx FORVAC S.A. de C.V.

PALEERMO

Tina individual · Diseño ovalada

hydromagic.mx

Descripción

Tina fabricada en acrílico grado sanitario que inhibe bacterias, hongos, moho y depósitos salinos. Reforzada con fibra de vidrio y espuma de poliuretano para máxima durabilidad y retención térmica.

Requerimientos electricos

110V monofásico con tierra física. Circuito exclusivo desde tablero principal protegido con interruptor termomagnético de 15A.

Medidas

1.80m * 1.00m * 0.46m

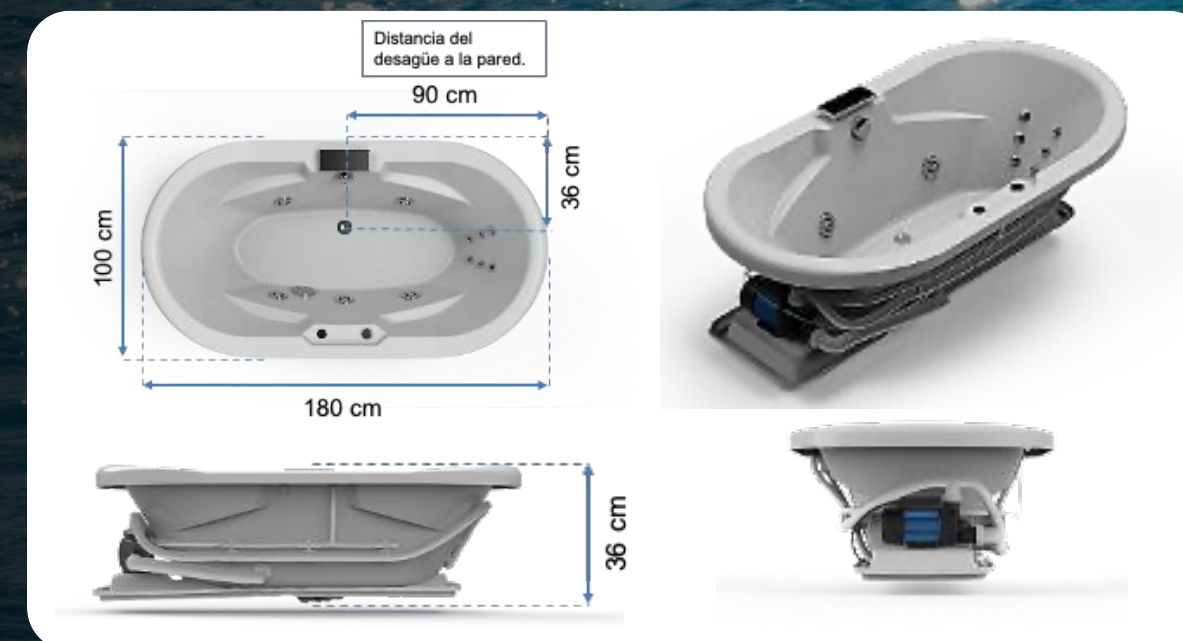
Capacidad

160 litros

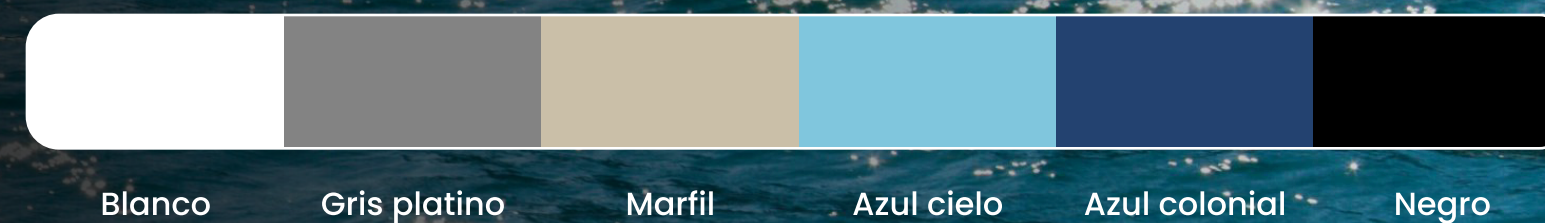
Equipo

	Hydromagic	Pluss	Top
Espuma de poliuretano	✓	✓	✓
Desague y rebosadero	✓	✓	✓
Control de aire	1	1	1
Jet hydromagic	5	5	5
Sistema lumbar	●	1	1
Motor de 1 HP	1	●	●
Motor de 1.5 HP	●	1	1
Cascada de llenado	●	1	1
Blower para aeromasaaje	●	●	1
Panel digital	●	●	1
Cromoterapia	●	●	1

Medidas



Colores



Ambientes



* Algunos accesorios son adicionales