



TINAS DE HIDROMASAJE



TINAS DE HIDROMASAJE



Contáctanos



Autopista México-Cuernavaca No. 48
Col. San Pedro Mártir, Tlalpan, CP 14650
Ciudad de México

55 5573 7889

55 5573 4934

55 5573 5539

contacto@hydromagic.mx

hydromagic.mx

FORVAC S.A. de C.V.

PÁDUA I & II

CON FALDÓN

Tina individual · Diseño rectangular

hydromagic.mx

Descripción

Tina fabricada en acrílico grado sanitario que inhibe bacterias, hongos, moho y depósitos salinos. Reforzada con fibra de vidrio y espuma de poliuretano para máxima durabilidad y retención térmica.
Puede venir con o sin faldón.

Requerimientos electricos

110V monofásico con tierra física. Circuito exclusivo desde tablero principal protegido con interruptor termomagnético de 15A.

Medidas

1.20m * 0.75m * 0.36m

Capacidad

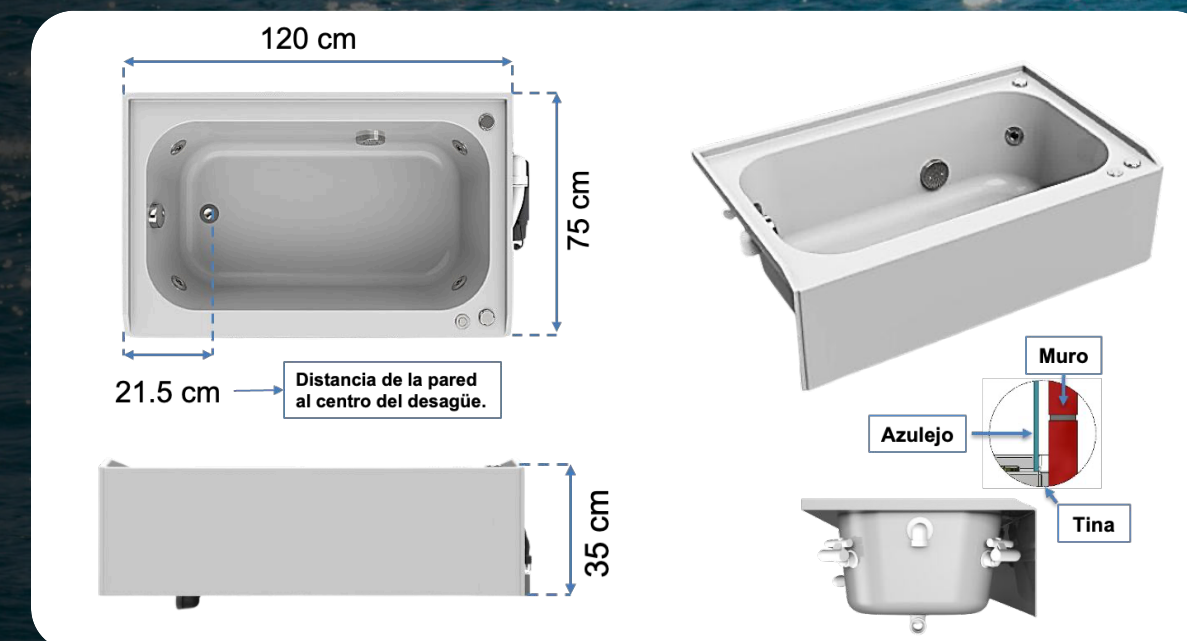
120 litros

Equipo

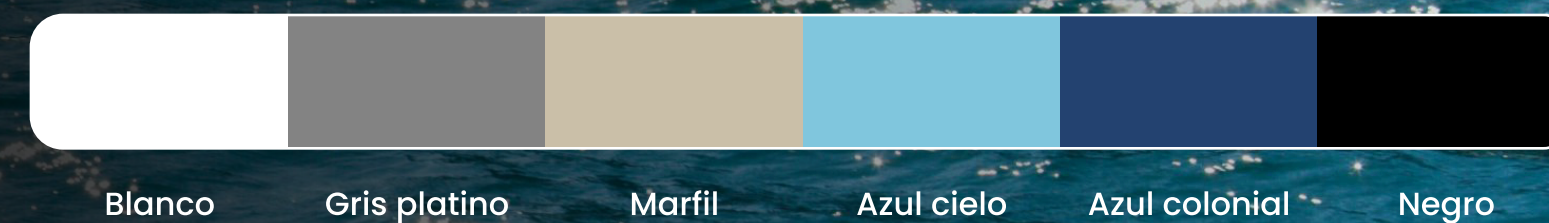
Status

Espuma de poliuretano	✓
Desague y rebosadero	✓
Control de aire	2
Jet status	4
Jet hydromagic	●
Sistema lumbar	●
Motor de 1 HP	1
Motor de 1.5 HP	●
Cascada de llenado	●
Blower para aeromasaaje	●
Panel digital	●
Almohadilla	●
Cromoterapia	●
Faldon perimetral	●
Patas niveladoras	●
Llenado por los jets	●

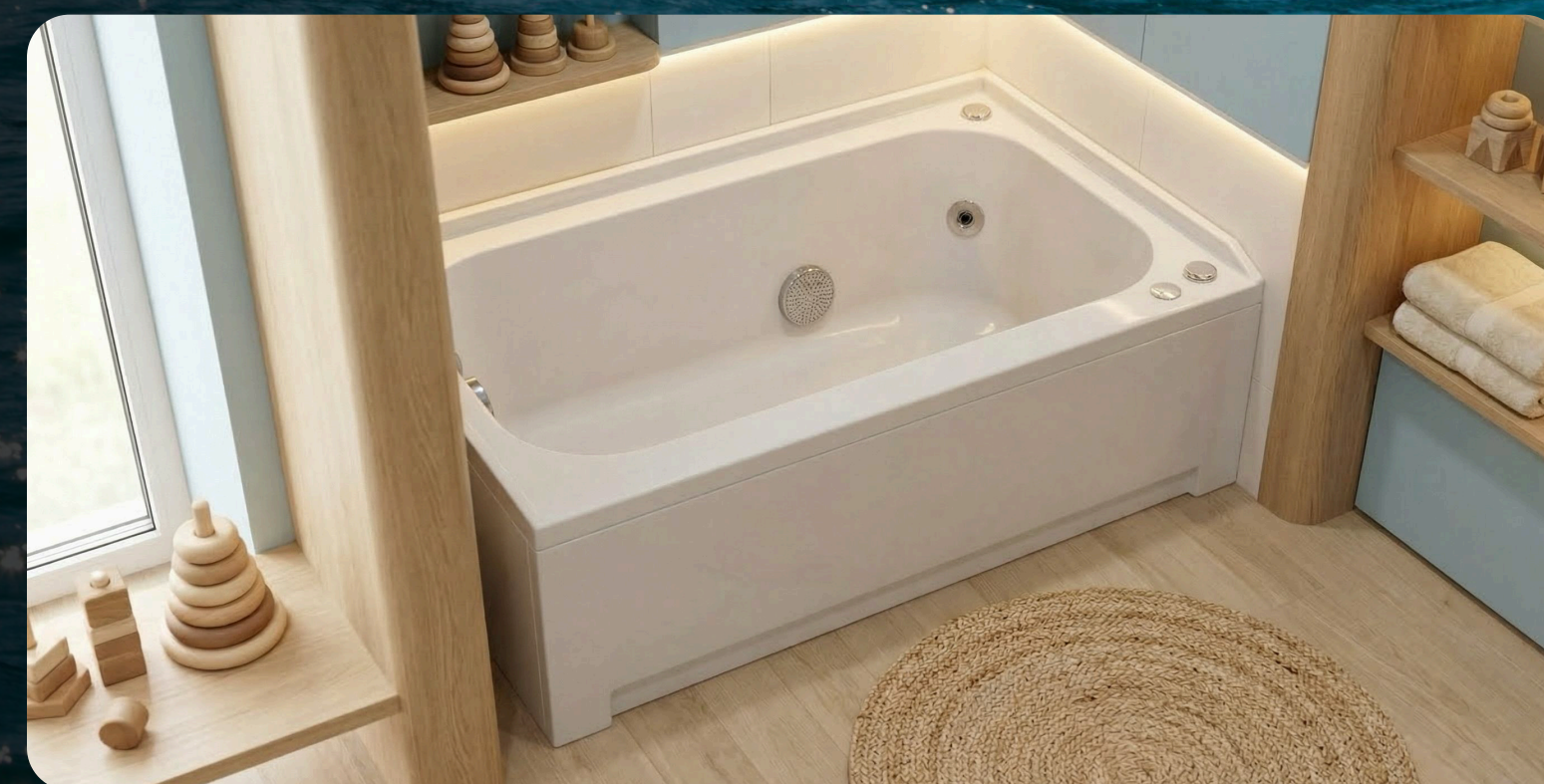
Medidas



Colores



Ambientes



* Algunos accesorios son adicionales