



Contáctanos



Autopista México-Cuernavaca No. 48  
Col. San Pedro Mártir, Tlalpan, CP 14650  
Ciudad de México

55 5573 7889

55 5573 4934

55 5573 5539

contacto@hydromagic.mx

hydromagic.mx

FORVAC S.A. de C.V.

# NORMANDÍA

Tina de pareja · Diseño rectangular

hydromagic.mx

## Descripción

Tina fabricada en acrílico grado sanitario que inhibe bacterias, hongos, moho y depósitos salinos. Reforzada con fibra de vidrio y espuma de poliuretano para máxima durabilidad y retención térmica.

## Requerimientos electricos

110V monofásico con tierra física. Circuito exclusivo desde tablero principal protegido con interruptor termomagnético de 15A.

## Medidas

1.53m \* 1.07m \* 0.52m

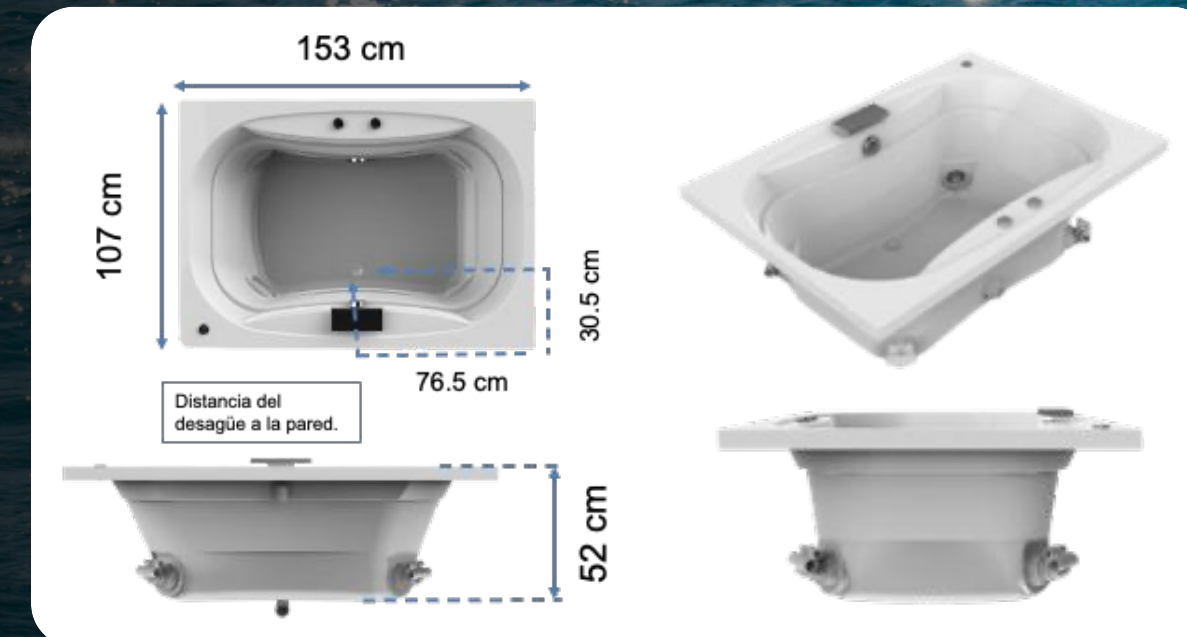
## Capacidad

180 litros

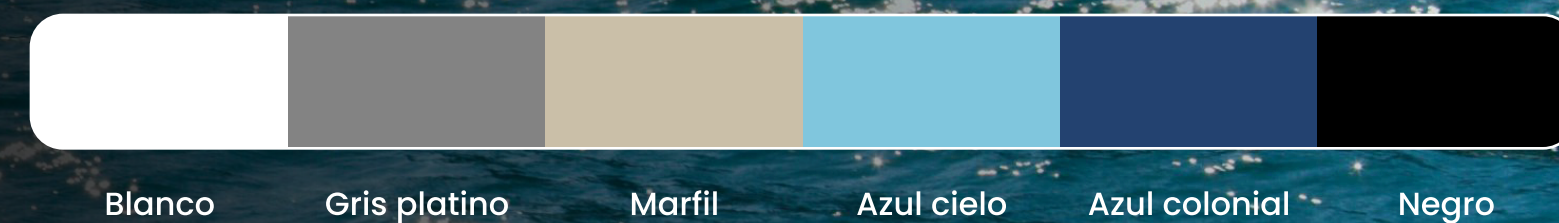
## Equipo

	Hydromagic	Pluss
Espuma de poliuretano	✓	✓
Desague y rebosadero	✓	✓
Control de aire	2	2
Jet hydromagic	4	●
Magnojets	●	4
Sistema lumbar	●	●
Motor de 1 HP	1	●
Motor de 1.5 HP	●	1
Cascada de llenado	●	1
Blower para aeromasaaje	●	●
Panel digital	●	●
Almohadilla	●	●
Cromoterapia	●	●
Faldon perimetral	●	●
Patas niveladoras	●	●
Llenado por los jets	●	●

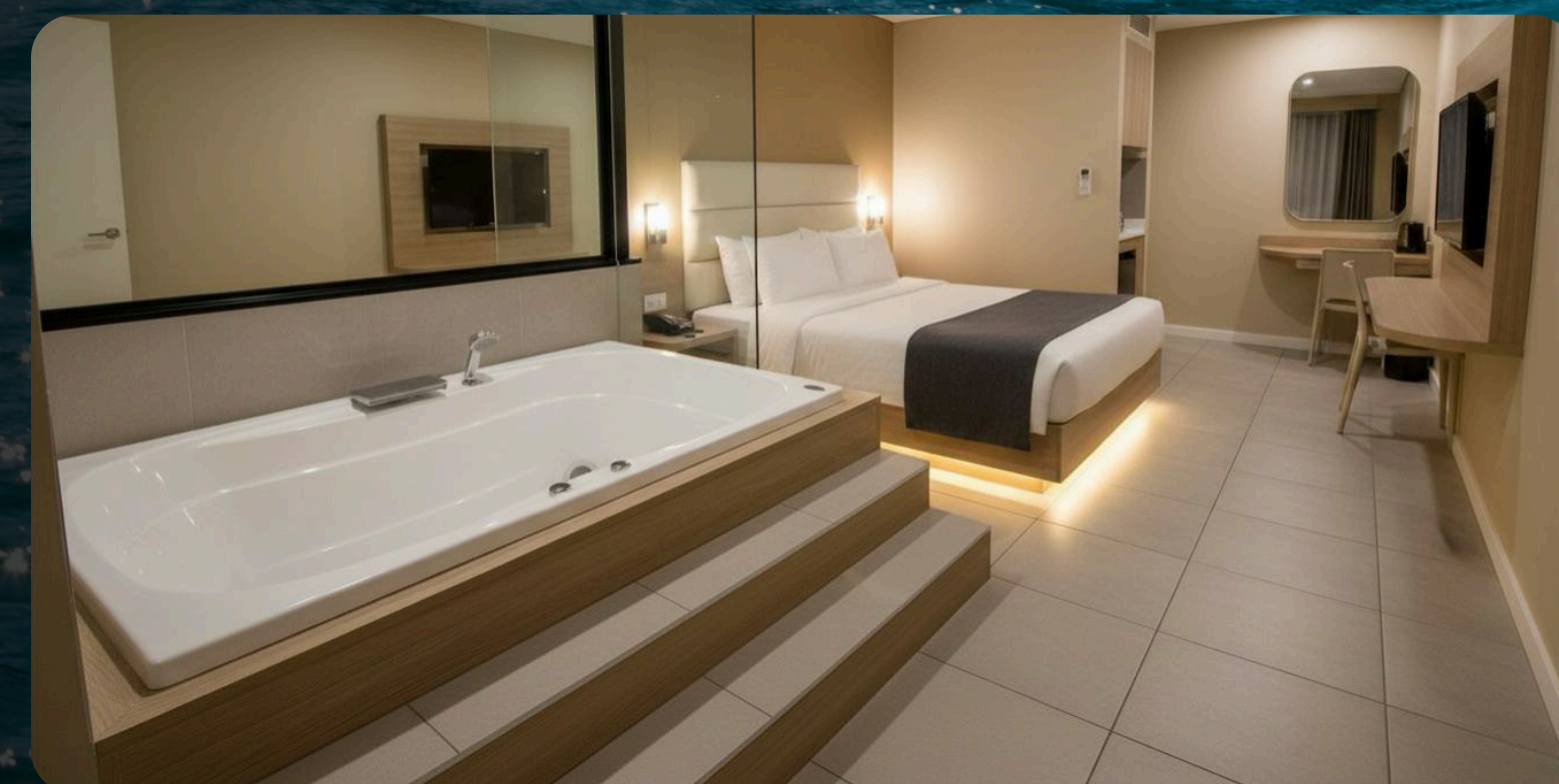
## Medidas



## Colores



## Ambientes



\*Algunos accesorios son adicionales