



Contáctanos



Autopista México-Cuernavaca No. 48  
Col. San Pedro Mártir, Tlalpan, CP 14650  
Ciudad de México

55 5573 7889    55 5573 4934    55 5573 5539

[contacto@hydromagic.mx](mailto:contacto@hydromagic.mx)

[hydromagic.mx](http://hydromagic.mx)

FORVAC S.A. de C.V.

**NIZA**

Tina de pareja · Diseño rectangular

[hydromagic.mx](http://hydromagic.mx)

## Descripción

Tina fabricada en acrílico grado sanitario que inhibe bacterias, hongos, moho y depósitos salinos. Reforzada con fibra de vidrio y espuma de poliuretano para máxima durabilidad y retención térmica.

## Requerimientos electricos

110V monofásico con tierra física. Circuito exclusivo desde tablero principal protegido con interruptor termomagnético de 15A.

## Medidas

1.80m \* 1.14m \* 0.46m

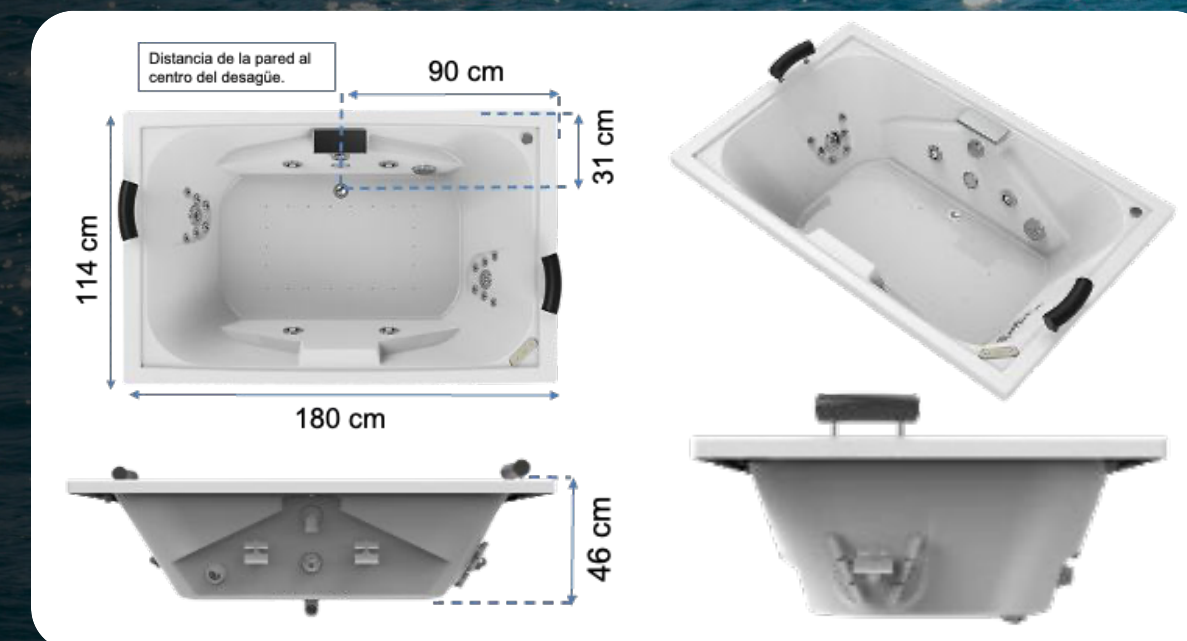
## Capacidad

220 litros

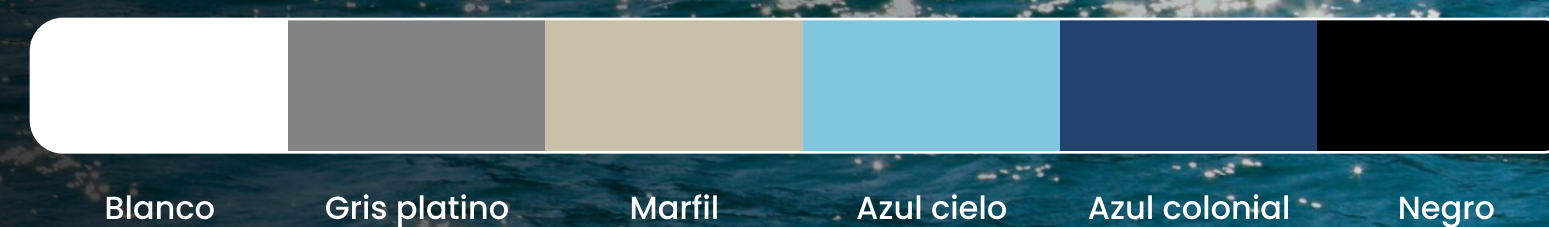
## Equipo

	Status	Hydromagic	Pluss	Top
Espuma de poliuretano	✓	✓	✓	✓
Desague y rebosadero	✓	✓	✓	✓
Control de aire	2	2	2	2
Jet status	6	●	●	●
Jet hydromagic	●	6	6	6
Magnojet	●	●	●	2
Sistema lumbar	●	●	●	2
Motor de 1 HP	1	1	●	●
Motor de 1.5 HP	●	●	1	1
Cascada de llenado	●	●	1	1
Blower para aeromasaaje	●	●	●	1
Panel digital	●	●	●	1
Almohadilla	●	●	●	2
Cromoterapia	●	●	●	✓

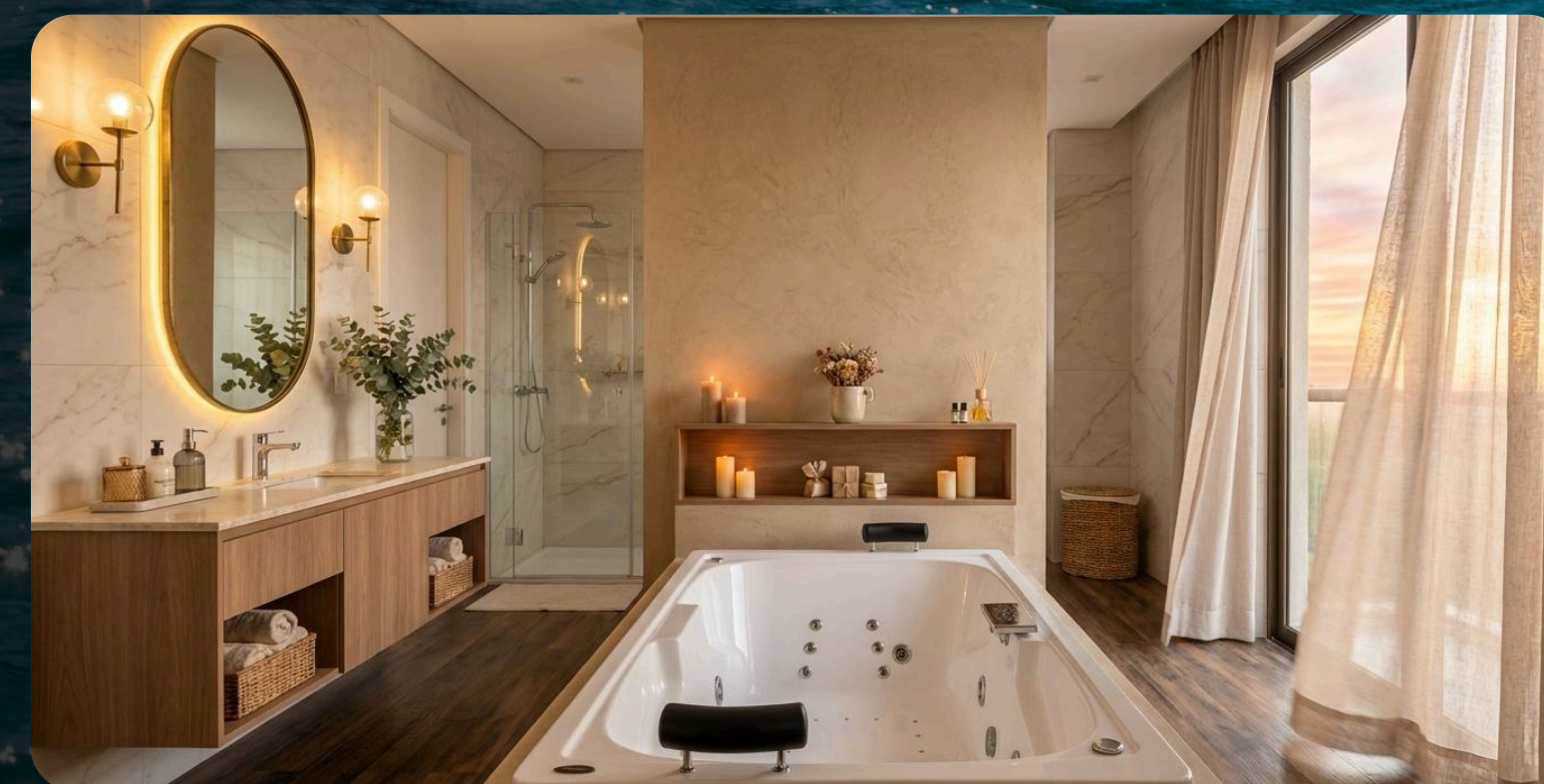
## Medidas



## Colores



## Ambientes



\*Algunos accesorios son adicionales