



Contáctanos



Autopista México-Cuernavaca No. 48  
Col. San Pedro Mártir, Tlalpan, CP 14650  
Ciudad de México

55 5573 7889    55 5573 4934    55 5573 5539

contacto@hydromagic.mx

hydromagic.mx    FORVAC S.A. de C.V.

# BRESCIA

Tina individual · Diseño rectangular

hydromagic.mx

## Descripción

Tina fabricada en acrílico grado sanitario que inhibe bacterias, hongos, moho y depósitos salinos. Reforzada con fibra de vidrio y espuma de poliuretano para máxima durabilidad y retención térmica.

## Requerimientos electricos

110V monofásico con tierra física. Circuito exclusivo desde tablero principal protegido con interruptor termomagnético de 15A.

## Medidas

1.80m \* 0.90m \* 0.46m

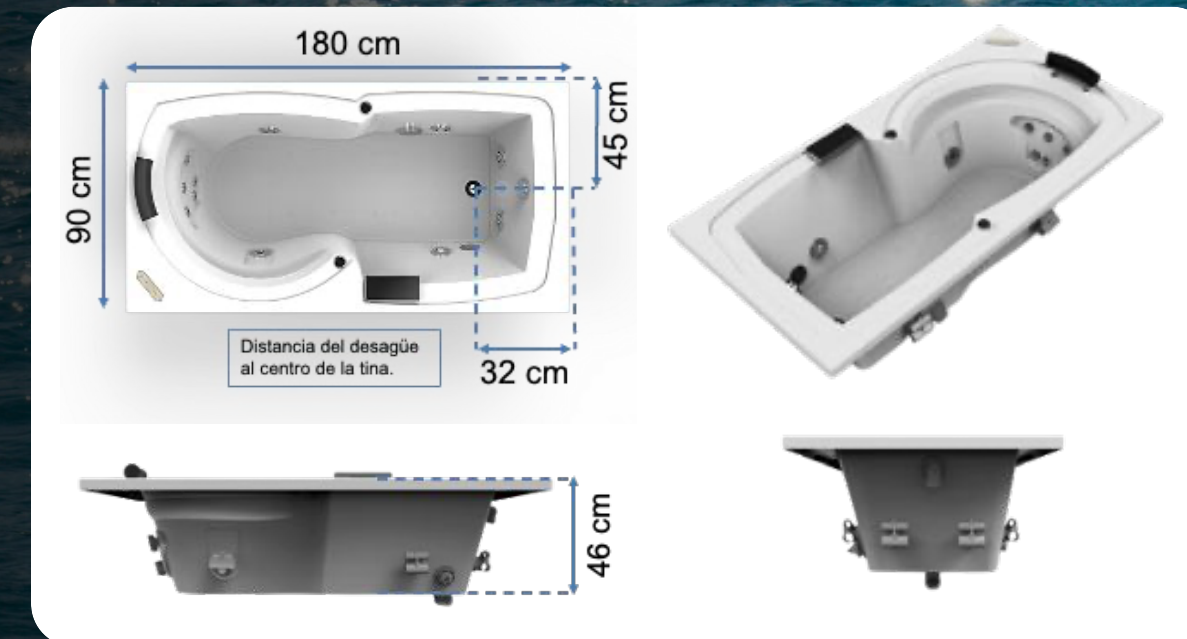
## Capacidad

150 litros

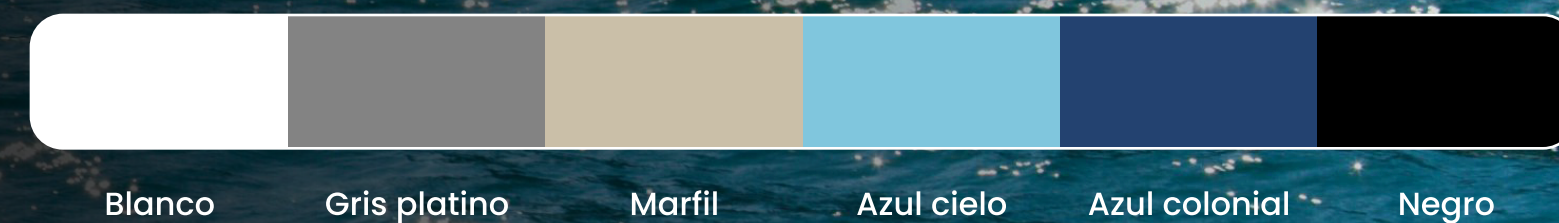
## Equipo

	Pluss	Top
Espuma de poliuretano	✓	✓
Desague y rebosadero	✓	✓
Control de aire	2	2
Jet status	4	4
Jet hydromagic	2	6
Sistema lumbar	○	1
Motor de 1 HP	○	○
Motor de 1.5 HP	1	1
Cascada de llenado	✓	✓
Blower para aeromasaaje	○	✓
Panel digital	○	✓
Almohadilla	○	✓
Cromoterapia	○	✓
Faldon perimetral	○	○
Patas niveladoras	○	○
Llenado por los jets	○	○

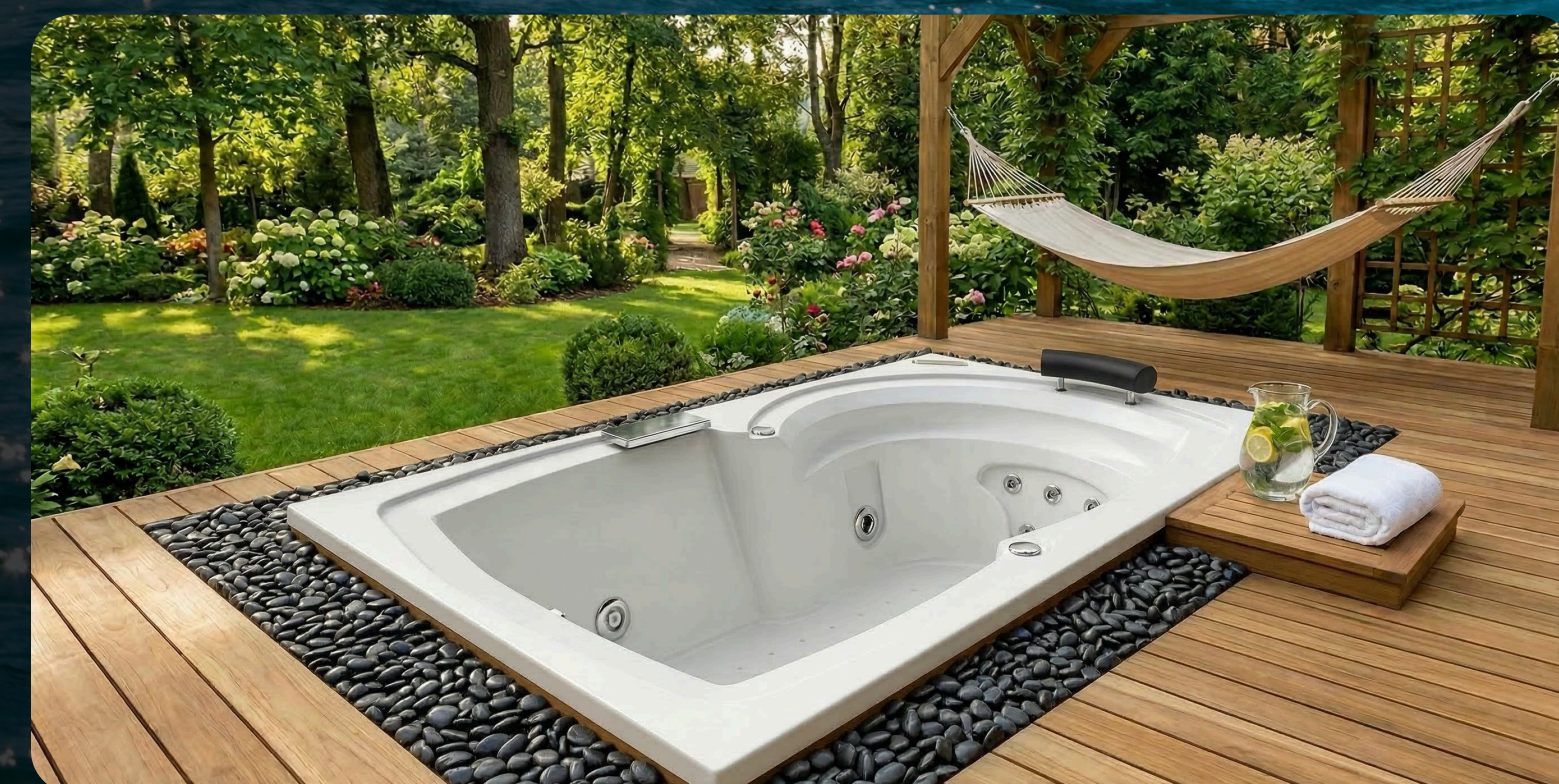
## Medidas



## Colores



## Ambientes



\*Algunos accesorios son adicionales