



Contáctanos



Autopista México-Cuervanava No. 48  
Col. San Pedro Mártir, Tlalpan, CP 14650  
Ciudad de México

55 5573 7889    55 5573 4934    55 5573 5539

contacto@hydromagic.mx

hydromagic.mx    FORVAC S.A. de C.V.

# ATENAS III

Tina individual · Diseño rectangular

hydromagic.mx

## Descripción

Tina fabricada en acrílico grado sanitario que inhibe bacterias, hongos, moho y depósitos salinos. Reforzada con fibra de vidrio y espuma de poliuretano para máxima durabilidad y retención térmica.

## Requerimientos electricos

110V monofásico con tierra física. Circuito exclusivo desde tablero principal protegido con interruptor termomagnético de 15A.

## Medidas

1.80m \* 0.90m \* 0.46m

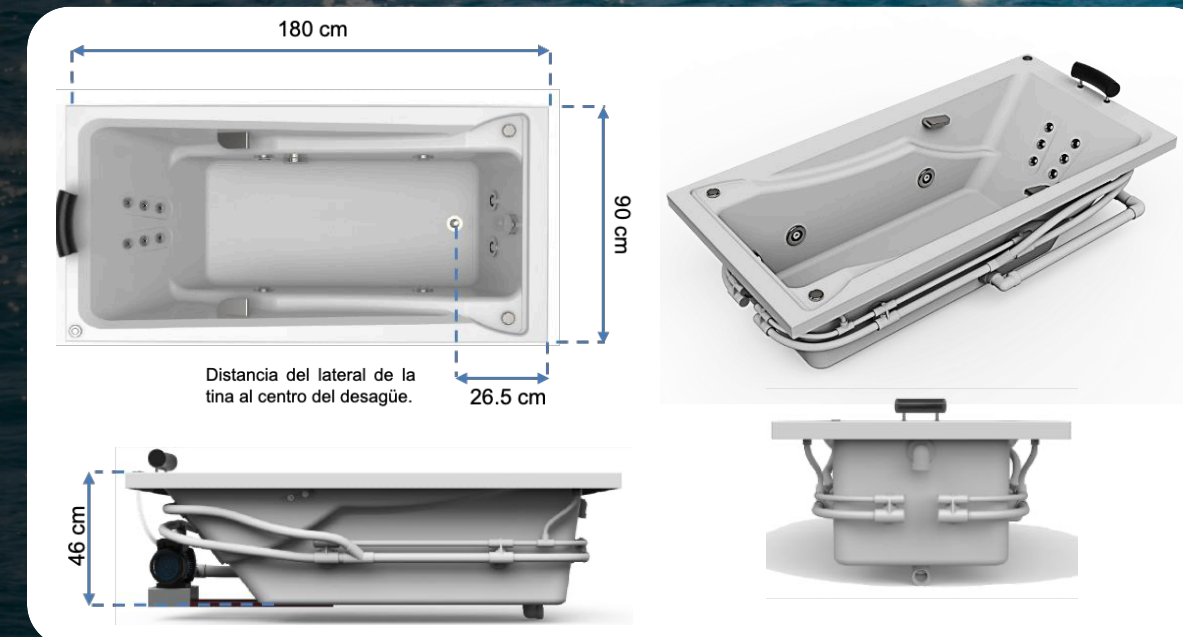
## Capacidad

160 litros

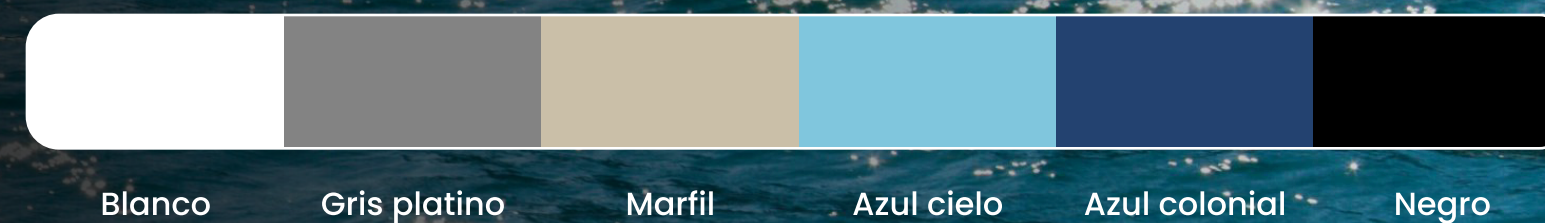
## Equipo

	Status	Hydromagic	Pluss
Espuma de poliuretano	<input checked="" type="checkbox"/>	<input checked="" type="checkbox"/>	<input checked="" type="checkbox"/>
Desague y rebosadero	<input checked="" type="checkbox"/>	<input checked="" type="checkbox"/>	<input checked="" type="checkbox"/>
Control de aire	2	2	2
Jet status	6	<input type="checkbox"/>	<input type="checkbox"/>
Jet hydromagic	<input type="checkbox"/>	6	6
Sistema lumbar	<input type="checkbox"/>	<input type="checkbox"/>	1
Motor de 1 HP	1	1	1
Motor de 1.5 HP	<input type="checkbox"/>	<input type="checkbox"/>	<input type="checkbox"/>
Cascada de llenado	<input type="checkbox"/>	<input type="checkbox"/>	<input type="checkbox"/>
Blower para aeromasaaje	<input type="checkbox"/>	<input type="checkbox"/>	<input type="checkbox"/>
Panel digital	<input type="checkbox"/>	<input type="checkbox"/>	<input type="checkbox"/>
Almohadilla	<input type="checkbox"/>	<input type="checkbox"/>	<input checked="" type="checkbox"/>
Cromoterapia	<input type="checkbox"/>	<input type="checkbox"/>	<input type="checkbox"/>
Faldon perimetral	<input type="checkbox"/>	<input type="checkbox"/>	<input type="checkbox"/>
Patas niveladoras	<input type="checkbox"/>	<input type="checkbox"/>	<input type="checkbox"/>
Llenado por los jets	<input type="checkbox"/>	<input type="checkbox"/>	<input type="checkbox"/>

## Medidas



## Colores



## Ambientes



\*Algunos accesorios son adicionales