



Contáctanos



Autopista México-Cuernavaca No. 48
Col. San Pedro Mártir, Tlalpan, CP 14650
Ciudad de México

55 5573 7889 55 5573 4934 55 5573 5539

contacto@hydromagic.mx

hydromagic.mx FORVAC S.A. de C.V.

ATENAS I

Tina individual · Diseño rectangular

hydromagic.mx

Descripción

Tina fabricada en acrílico grado sanitario que inhibe bacterias, hongos, moho y depósitos salinos. Reforzada con fibra de vidrio y espuma de poliuretano para máxima durabilidad y retención térmica.

Requerimientos electricos

110V monofásico con tierra física. Circuito exclusivo desde tablero principal protegido con interruptor termomagnético de 15A.

Medidas

1.51m * 0.85m * 0.46m

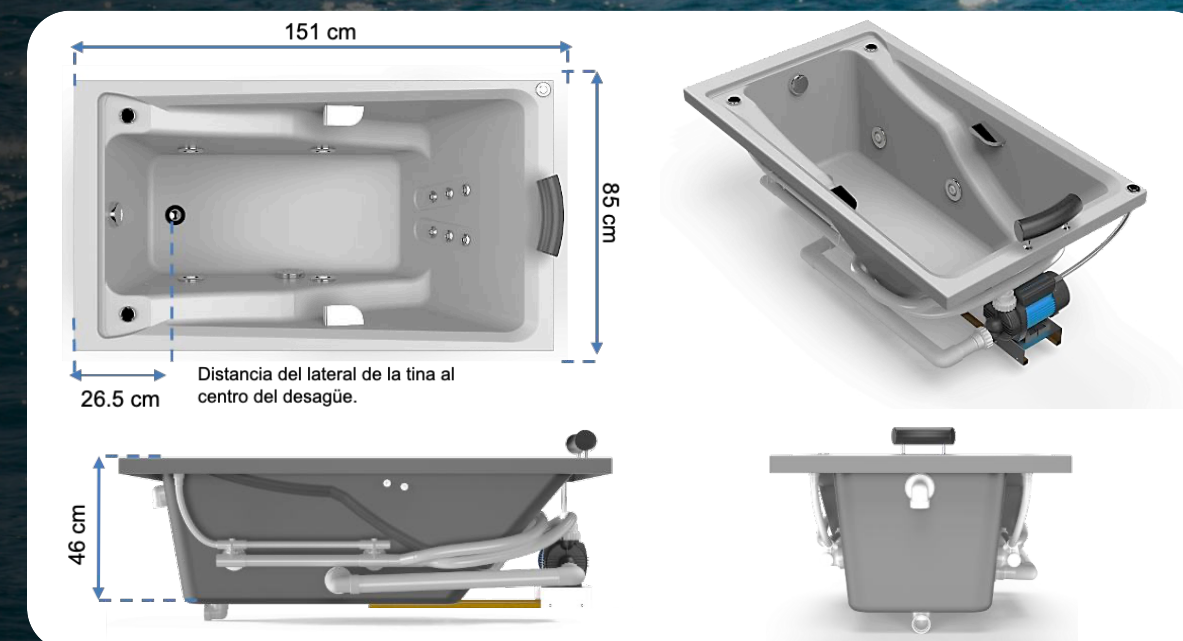
Capacidad

120 litros

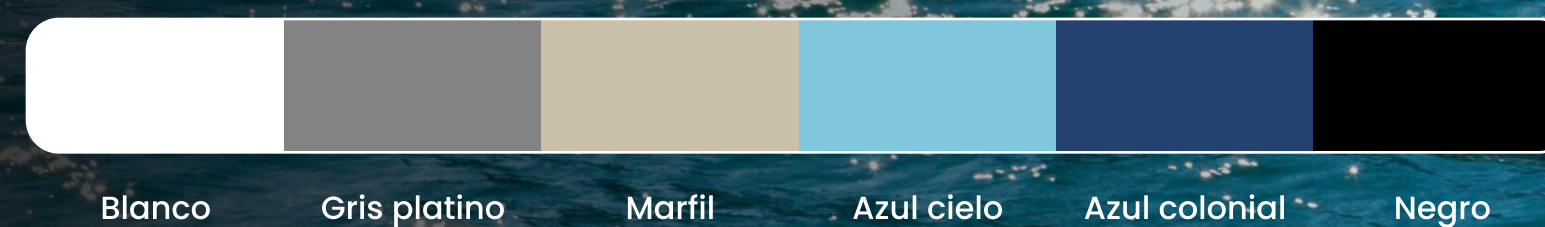
Equipo

	Status	Hydromagic	Pluss
Espuma de poliuretano	✓	✓	✓
Desague y rebosadero	✓	✓	✓
Control de aire	2	2	2
Jet status	4	●	●
Jet hydromagic	●	4	4
Sistema lumbar	●	●	1
Motor de 1 HP	1	1	●
Motor de 1.5 HP	●	●	1
Almohadilla	●	●	✓

Medidas



Colores



Ambientes



*Algunos accesorios son adicionales