

Catálogo Técnico



Hydromagic
TINAS DE HIDROMASAJE

Catálogo

Técnico

ATENAS I

Tina individual · Diseño rectangular

Descripción

Tina fabricada en acrílico grado sanitario que inhibe bacterias, hongos, moho y depósitos salinos. Reforzada con fibra de vidrio y espuma de poliuretano para máxima durabilidad y retención térmica.

Requerimientos electricos

110V monofásico con tierra física. Circuito exclusivo desde tablero principal protegido con interruptor termomagnético de 15A.



Medidas

Medidas

1.51m * 0.85m * 0.46m

Capacidad

120 litros

Equipo

Espuma de poliuretano
Desague y rebosadero
Control de aire
Jet status
Jet hydromagic
Sistema lumbar
Motor de 1 HP
Motor de 1.5 HP
Almohadilla

Status

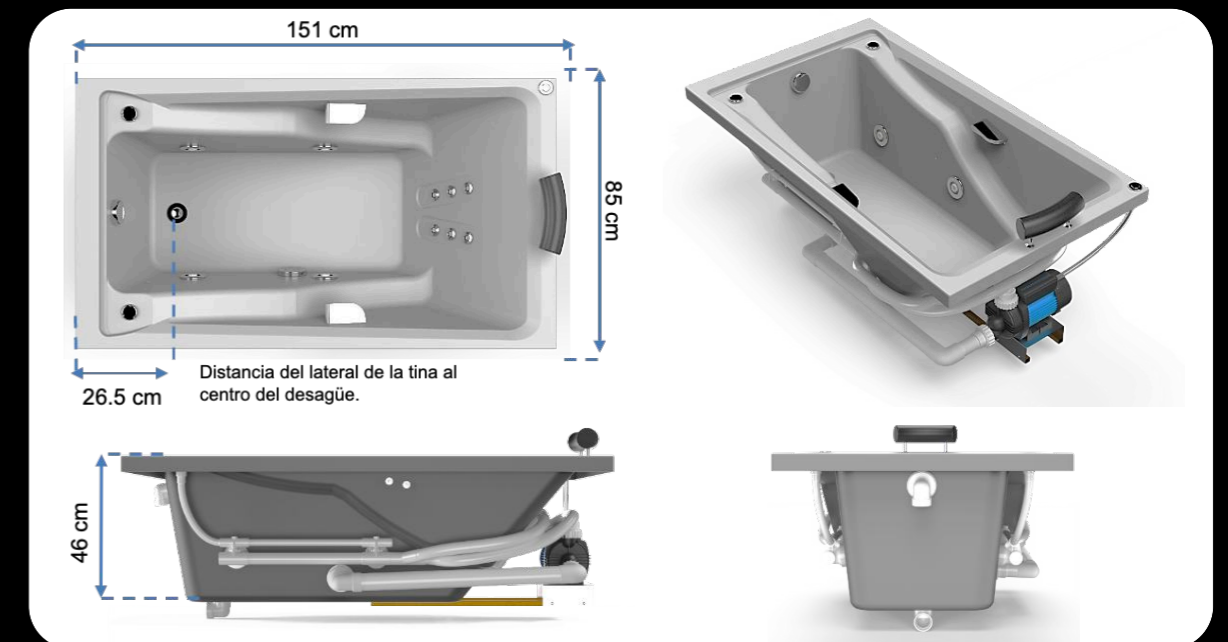
✓
✓
2
4
●
●
1
●
●

Hydromagic

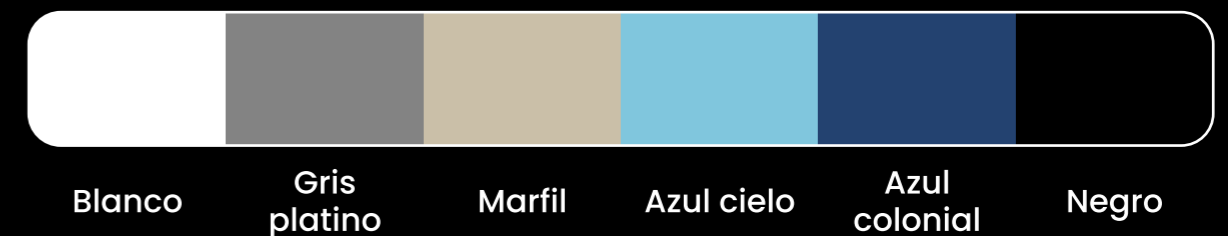
✓
✓
2
4
●
●
1
●
●

Pluss

✓
✓
2
●
4
1
●
1
✓



Colores



ATENAS II

Tina individual · Diseño rectangular

Descripción

Tina fabricada en acrílico grado sanitario que inhibe bacterias, hongos, moho y depósitos salinos. Reforzada con fibra de vidrio y espuma de poliuretano para máxima durabilidad y retención térmica.

Requerimientos electricos

110V monofásico con tierra física. Circuito exclusivo desde tablero principal protegido con interruptor termomagnético de 15A.

Medidas

1.65m * 0.86m * 0.46m

Capacidad

140 litros

Equipo

Status

Hydromagic

Pluss

Espuma de poliuretano



Desague y rebosadero



Control de aire

2

2

2

Jet status

6



Jet hydromagic



6

6

Sistema lumbar



1

Motor de 1 HP

1

1

1

Motor de 1.5 HP



Cascada de llenado



Blower para aeromasaaje



Panel digital



Almohadilla



Cromoterapia



Faldon perimetral



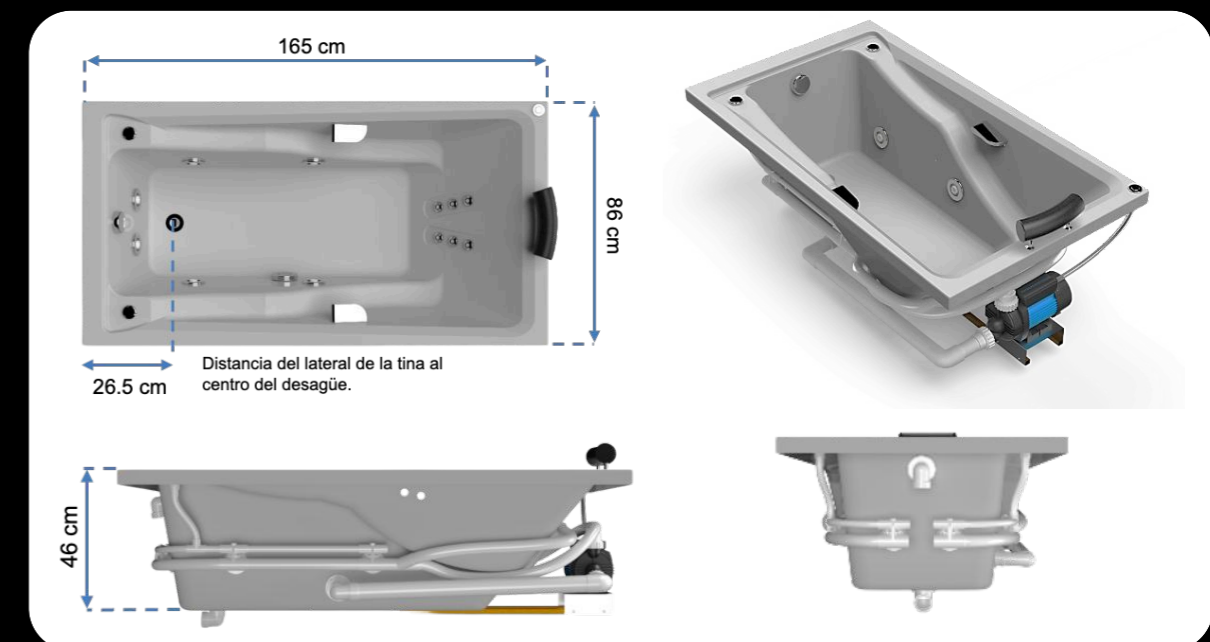
Patas niveladoras



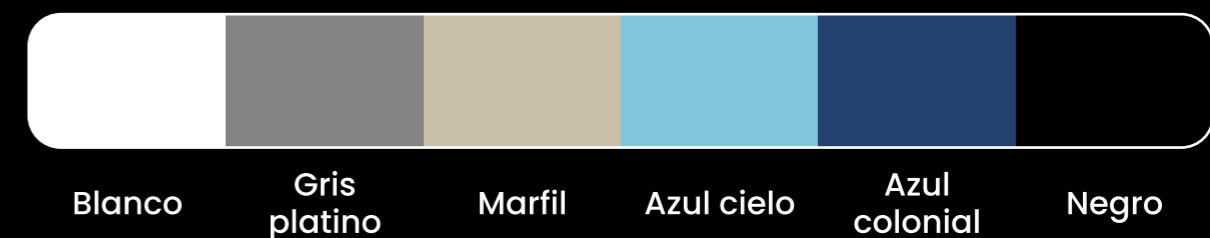
Llenado por los jets



Medidas



Colores



ATENAS III

Tina individual · Diseño rectangular

Descripción

Tina fabricada en acrílico grado sanitario que inhibe bacterias, hongos, moho y depósitos salinos. Reforzada con fibra de vidrio y espuma de poliuretano para máxima durabilidad y retención térmica.

Requerimientos electricos

110V monofásico con tierra física. Circuito exclusivo desde tablero principal protegido con interruptor termomagnético de 15A.



Medidas

Medidas

1.80m * 0.90m * 0.46m

Capacidad

160 litros

Equipo

Status

Hydromagic

Pluss

Espuma de poliuretano



Desague y rebosadero



Control de aire

2

2

2

Jet status

6



Jet hydromagic



6

6

Sistema lumbar



1

Motor de 1 HP

1

1

1

Motor de 1.5 HP



Cascada de llenado



Blower para aeromasaaje



Panel digital



Almohadilla



Cromoterapia



Faldon perimetral



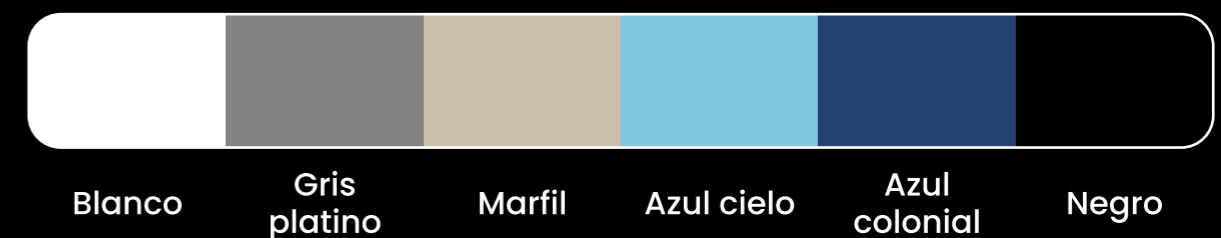
Patas niveladoras



Llenado por los jets



Colores



BOLONIA I

Tina individual · Diseño ovalada

Descripción

Tina fabricada en acrílico grado sanitario que inhibe bacterias, hongos, moho y depósitos salinos. Reforzada con fibra de vidrio y espuma de poliuretano para máxima durabilidad y retención térmica.

Requerimientos electricos

110V monofásico con tierra física. Circuito exclusivo desde tablero principal protegido con interruptor termomagnético de 15A.



Medidas

Medidas

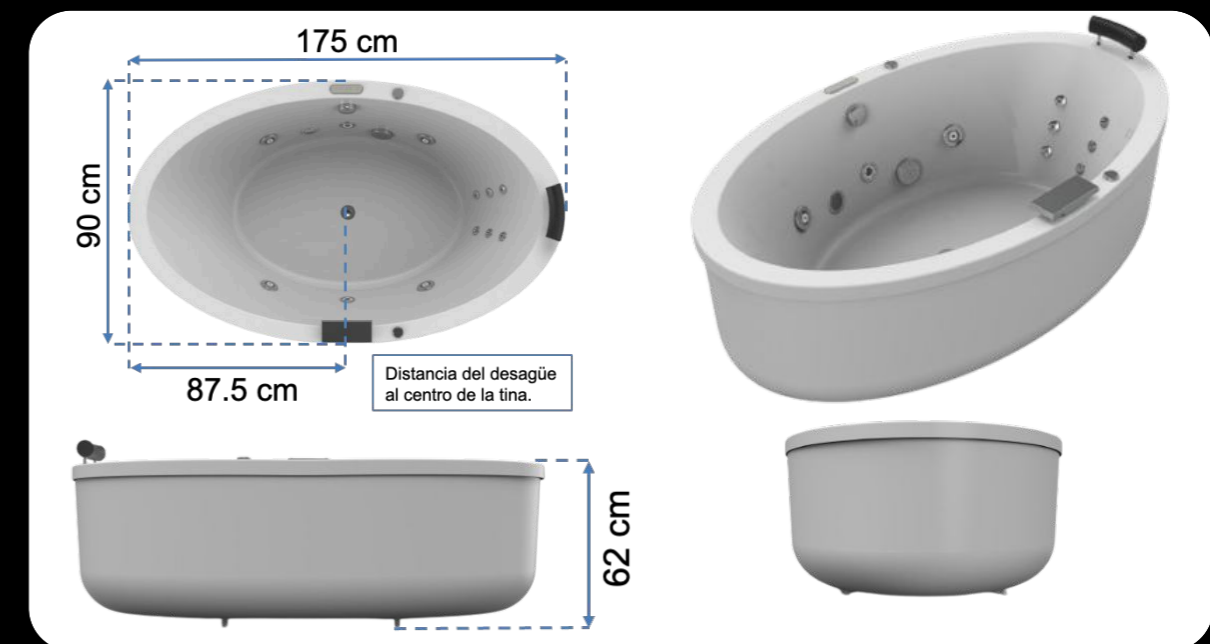
1.75m * 0.90m * 0.62m

Capacidad

160 litros

Equipo

	Status	Hydromagic	Pluss	Top
Espuma de poliuretano	✓	✓	✓	✓
Desague y rebosadero	✓	✓	✓	✓
Control de aire	2	2	2	2
Jet status	6	●	●	●
Jet hydromagic	●	6	6	6
Sistema lumbar	●	●	●	1
Motor de 1 HP	1	1	●	●
Motor de 1.5 HP	●	●	1	1
Cascada de llenado	●	●	1	1
Blower para aeromasaaje	●	●	●	✓
Panel digital	●	●	●	✓
Almohadilla	●	●	●	✓
Cromoterapia	●	●	●	✓
Faldon perimetral	✓	✓	✓	✓
Patas niveladoras	✓	✓	✓	✓
Llenado por los jets	✓	✓	✓	✓



Colores

Blanco

BOLONIA II

Tina de pareja · Diseño ovalada

Descripción

Tina fabricada en acrílico grado sanitario que inhibe bacterias, hongos, moho y depósitos salinos. Reforzada con fibra de vidrio y espuma de poliuretano para máxima durabilidad y retención térmica.

Requerimientos electricos

Dos alimentaciones independientes de 110V con tierra física. Dos circuitos exclusivos desde tablero principal, cada uno protegido con interruptor termomagnético de 15A.

Medidas

1.94m * 1.17m * 0.46m

Capacidad

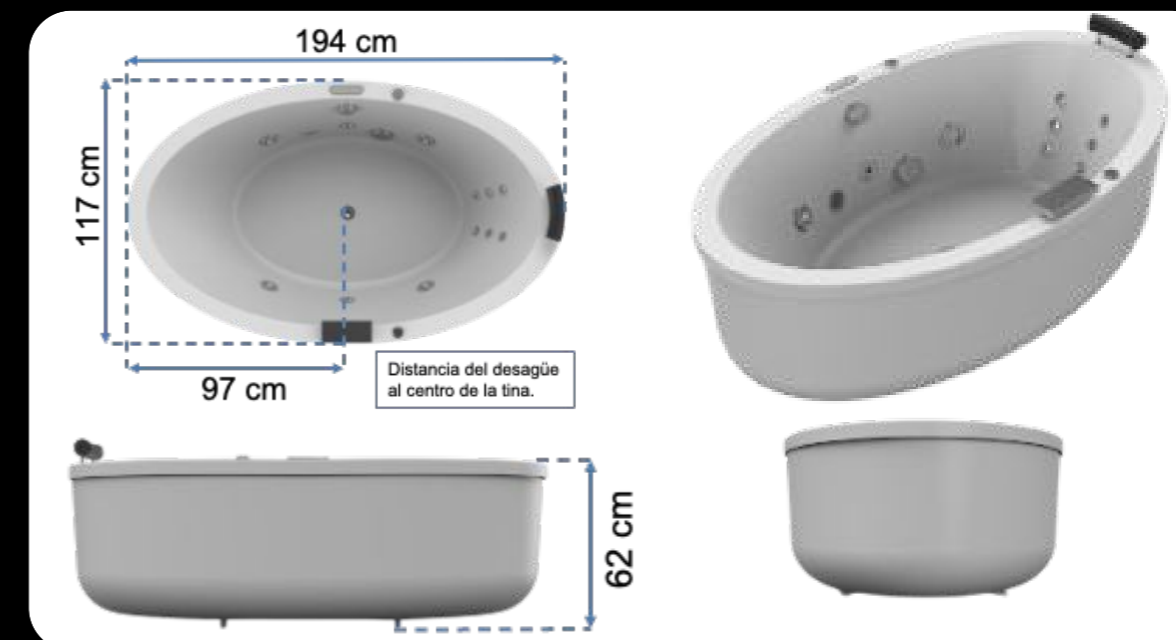
220 litros

Equipo

	Status	Hydromagic	Pluss	Top
Espuma de poliuretano	✓	✓	✓	✓
Desague y rebosadero	✓	✓	✓	✓
Control de aire	2	2	2	2
Jet status	6	●	●	●
Jet hydromagic	●	6	6	6
Sistema lumbar	●	●	●	2
Motor de 1 HP	1	1	●	●
Motor de 1.5 HP	●	●	1	1
Cascada de llenado	●	●	✓	✓
Blower para aeromasaaje	●	●	●	✓
Panel digital	●	●	●	✓
Almohadilla	●	●	●	✓
Cromoterapia	●	●	●	✓
Faldon perimetral	✓	✓	✓	✓
Patas niveladoras	✓	✓	✓	✓
Llenado por los jets	✓	✓	✓	✓



Medidas



Colores



Blanco

BRESCIA

Tina individual · Diseño rectangular

Descripción

Tina fabricada en acrílico grado sanitario que inhibe bacterias, hongos, moho y depósitos salinos. Reforzada con fibra de vidrio y espuma de poliuretano para máxima durabilidad y retención térmica.

Requerimientos electricos

110V monofásico con tierra física. Circuito exclusivo desde tablero principal protegido con interruptor termomagnético de 15A.

Medidas

1.80m * 0.90m * 0.46m

Capacidad

150 litros

Equipo

Pluss

Top

Espuma de poliuretano



Desague y rebosadero



Control de aire



Jet status



Jet hydromagic



Sistema lumbar



Motor de 1 HP



Motor de 1.5 HP



Cascada de llenado



Blower para aeromasaaje



Panel digital



Almohadilla



Cromoterapia



Faldon perimetral



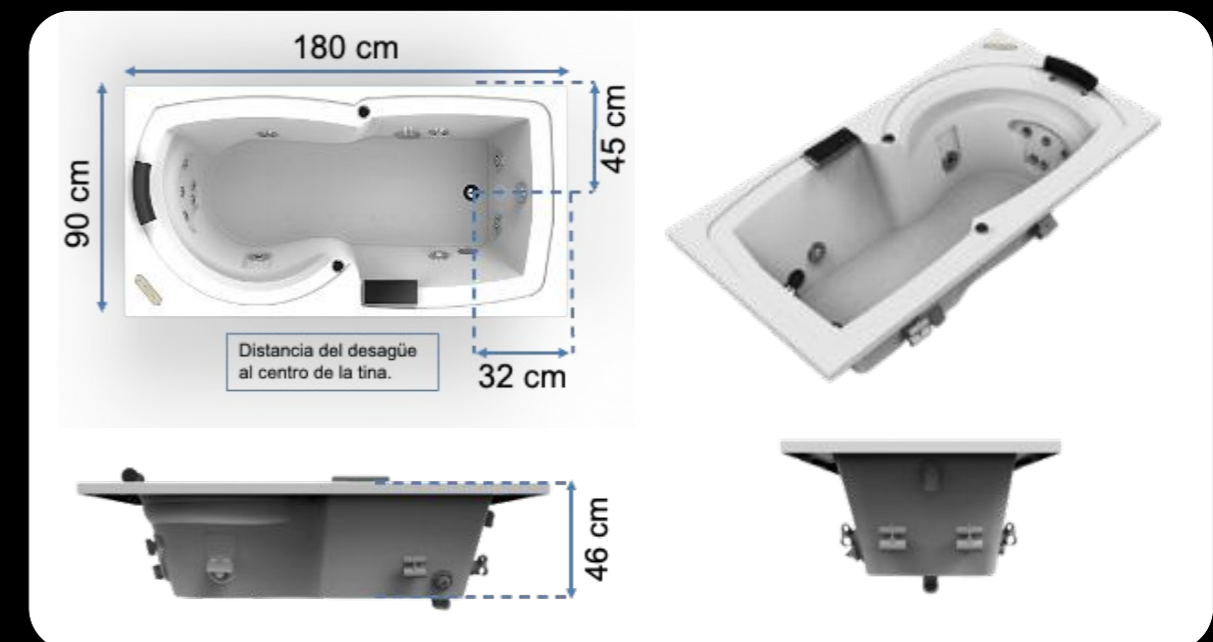
Patas niveladoras



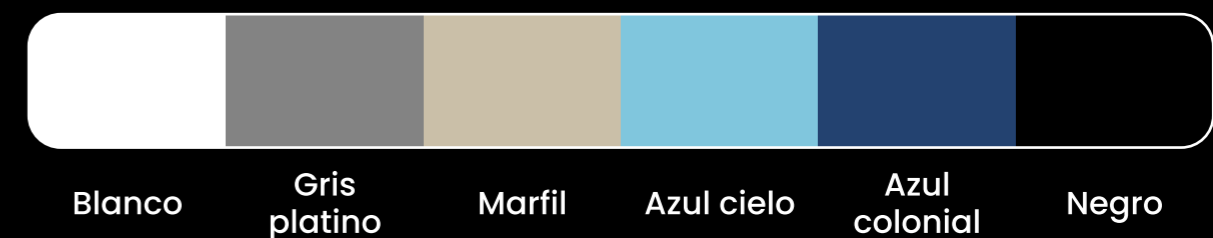
Llenado por los jets



Medidas



Colores



CALÉ

Tina de pareja · Diseño circular

Descripción

Tina fabricada en acrílico grado sanitario que inhibe bacterias, hongos, moho y depósitos salinos. Reforzada con fibra de vidrio y espuma de poliuretano para máxima durabilidad y retención térmica.

Requerimientos electricos

110V monofásico con tierra física. Circuito exclusivo desde tablero principal protegido con interruptor termomagnético de 15A.

Medidas

1.70m * 1.70m * 0.46m

Capacidad

300 litros

Equipo

Hydromagic

Pluss

Espuma de poliuretano



Desague y rebosadero



Control de aire

2

2

Jet status



Jet hydromagic

6

6

Sistema lumbar



Motor de 1 HP

1

1

Motor de 1.5 HP



Cascada de llenado



Blower para aeromasaaje



Panel digital



Almohadilla



Cromoterapia



Faldon perimetral



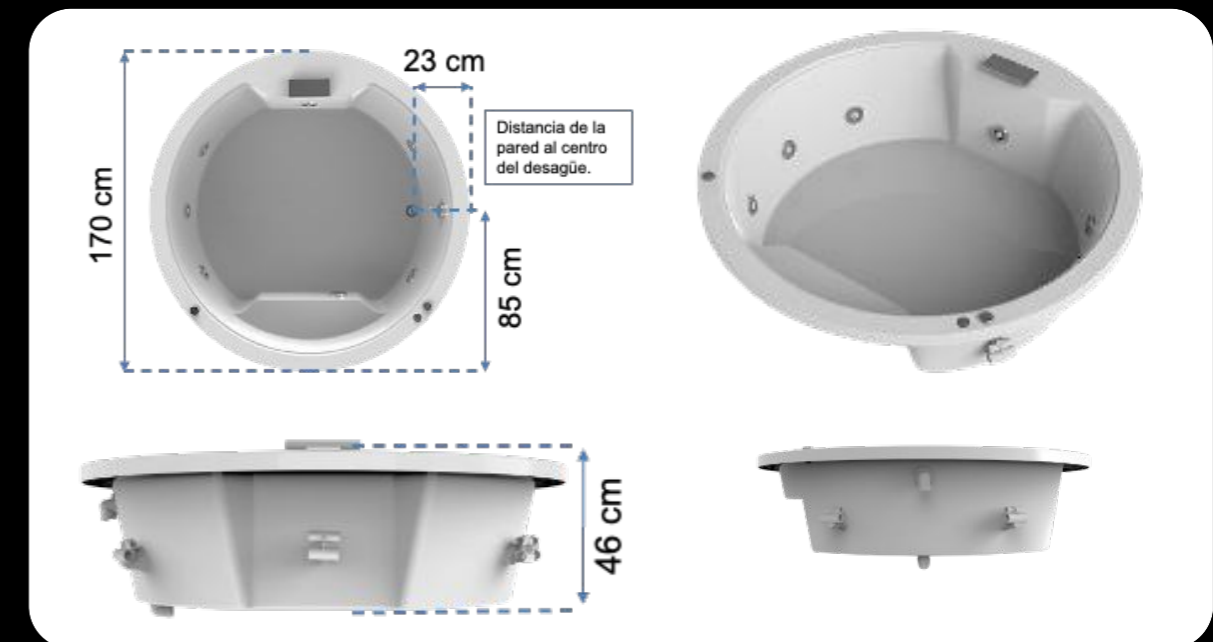
Patas niveladoras



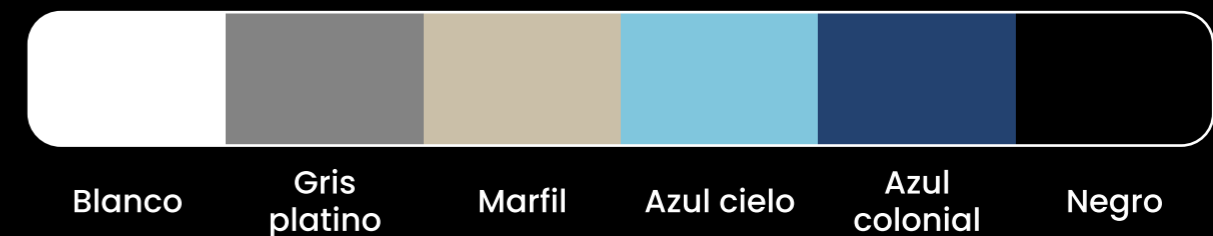
Llenado por los jets



Medidas



Colores



CANNES

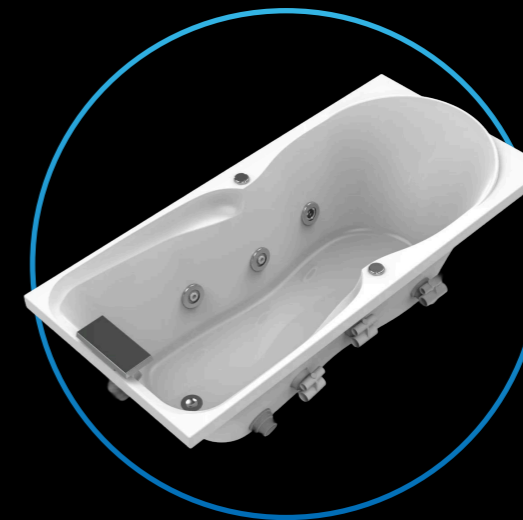
Tina individual · Diseño rectangular

Descripción

Tina fabricada en acrílico grado sanitario que inhibe bacterias, hongos, moho y depósitos salinos. Reforzada con fibra de vidrio y espuma de poliuretano para máxima durabilidad y retención térmica.

Requerimientos electricos

110V monofásico con tierra física. Circuito exclusivo desde tablero principal protegido con interruptor termomagnético de 15A.



Medidas

1.60m * 0.75m * 0.45m

Capacidad

130 litros

Equipo

Hydromagic

Pluss

Espuma de poliuretano



Desague y rebosadero



Control de aire

2

2

Jet status



Jet hydromagic

6

6

Sistema lumbar



Motor de 1 HP



Motor de 1.5 HP

1

1

Cascada de llenado



Blower para aeromasaaje



Panel digital



Almohadilla



Cromoterapia



Faldon perimetral



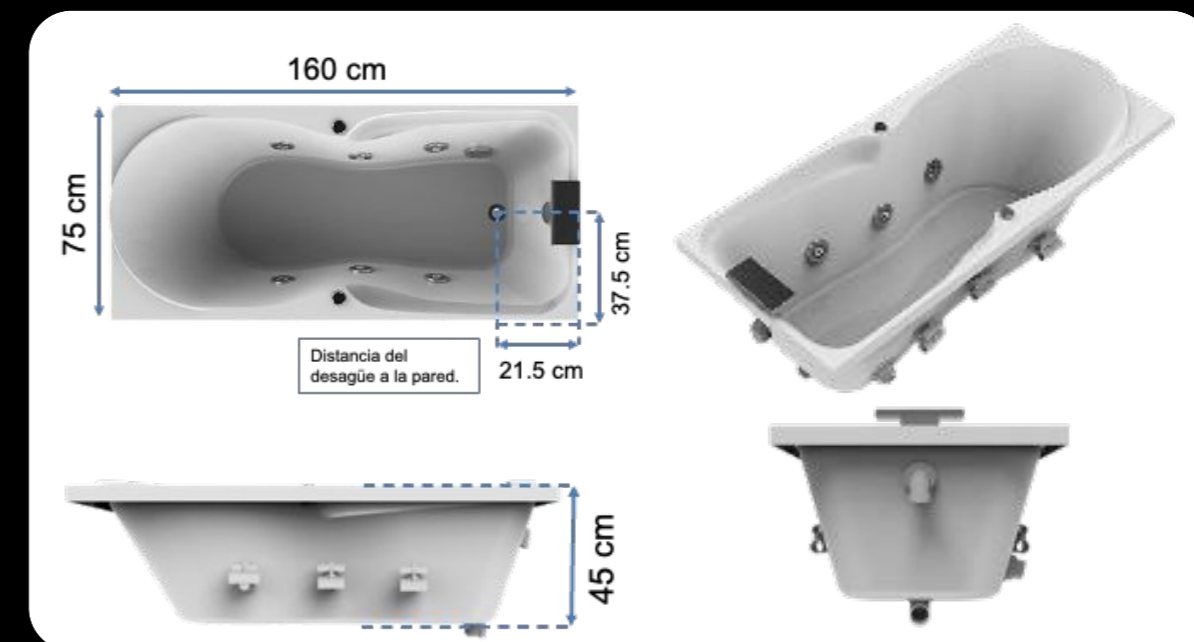
Patas niveladoras



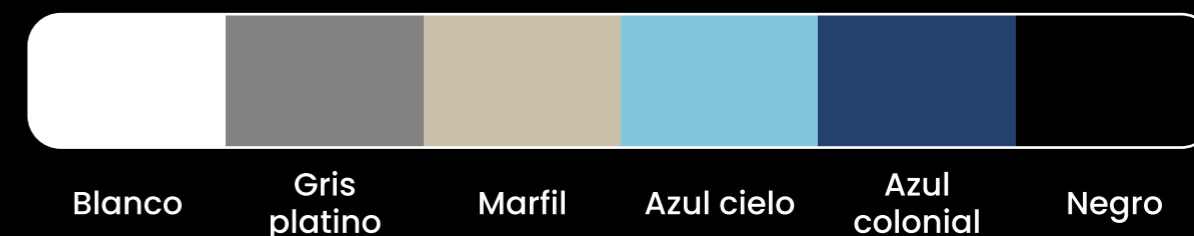
Llenado por los jets



Medidas



Colores



CAPRI

Tina de pareja · Diseño esquinera

Descripción

Tina fabricada en acrílico grado sanitario que inhibe bacterias, hongos, moho y depósitos salinos. Reforzada con fibra de vidrio y espuma de poliuretano para máxima durabilidad y retención térmica.

Requerimientos electricos

110V monofásico con tierra física. Circuito exclusivo desde tablero principal protegido con interruptor termomagnético de 15A.

Medidas

1.60m * 1.60m * 0.45m

Capacidad

240 litros

Equipo

Hydromagic

Pluss

Espuma de poliuretano



Desague y rebosadero



Control de aire

2

2

Jet status



Jet hydromagic

6

6

Sistema lumbar



Motor de 1 HP

1



Motor de 1.5 HP



1

Cascada de llenado



Blower para aeromasaaje



Panel digital



Almohadilla



Cromoterapia



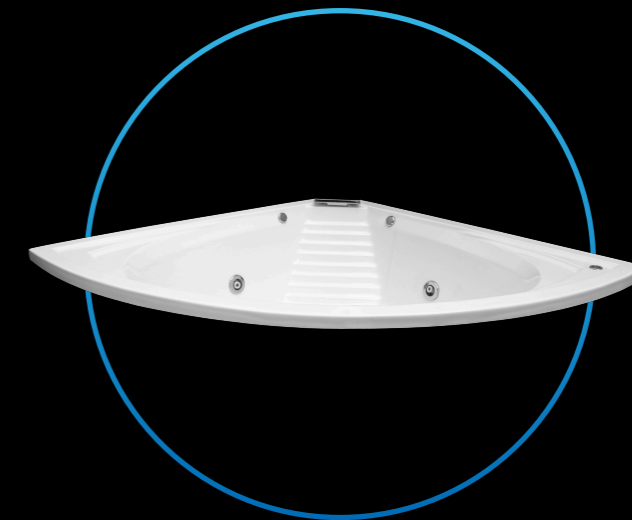
Faldon perimetral



Patas niveladoras



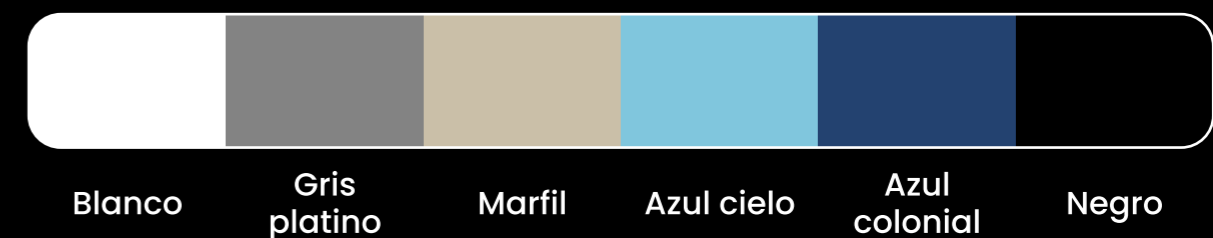
Llenado por los jets



Medidas



Colores



CARRARA

Tina de pareja · Diseño circular

Descripción

Tina fabricada en acrílico grado sanitario que inhibe bacterias, hongos, moho y depósitos salinos. Reforzada con fibra de vidrio para máxima durabilidad.

Requerimientos electricos

Dos alimentaciones independientes de 110V con tierra física. Dos circuitos exclusivos desde tablero principal, cada uno protegido con interruptor termomagnético de 15A.



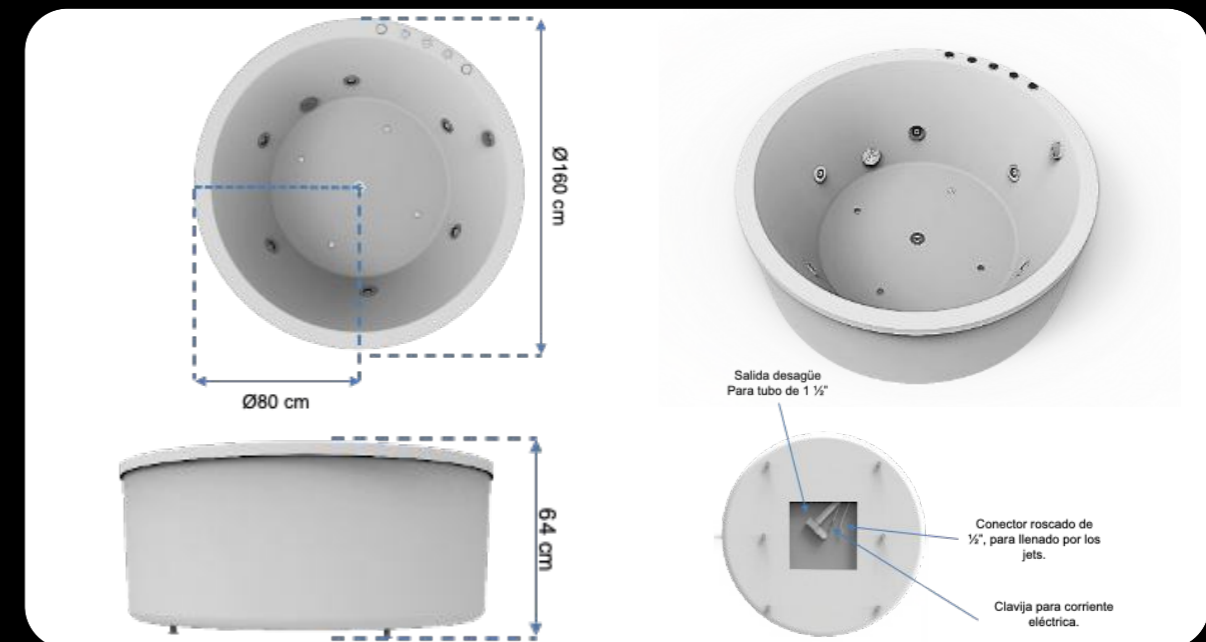
Medidas

1.60m * 1.60m * 0.46m

Capacidad

320 litros

Medidas



Equipo

Hydromagic

Top

Espuma de poliuretano



Desague y rebosadero



Control de aire

2

2

Jet status



Jet hydromagic

6

6

Sistema lumbar



Motor de 1 HP



Motor de 1.5 HP

1

1

Cascada de llenado



Blower para aeromasaaje



Panel digital



Almohadilla



Cromoterapia



Faldon perimetral



Patas niveladoras



Llenado por los jets



Colores

Blanco

FERRARA

Tina de pareja · Diseño rectangular

Descripción

Tina fabricada en acrílico grado sanitario que inhibe bacterias, hongos, moho y depósitos salinos. Reforzada con fibra de vidrio y espuma de poliuretano para máxima durabilidad y retención térmica.

Requerimientos electricos

Dos alimentaciones independientes de 110V con tierra física. Dos circuitos exclusivos desde tablero principal, cada uno protegido con interruptor termomagnético de 15A.

Medidas

1.80m * 1.30m * 0.46m

Capacidad

280 litros

Equipo

Pluss

Top

Espuma de poliuretano



Desague y rebosadero



Control de aire

2

2

Jet hydromagic

8

8

Sistema lumbar



2

Motor de 1 HP



Motor de 1.5 HP

1

1

Cascada de llenado



Cascada de recirculación



Blower para aeromasaaje



Panel digital



Almohadilla



Cromoterapia



Manerales



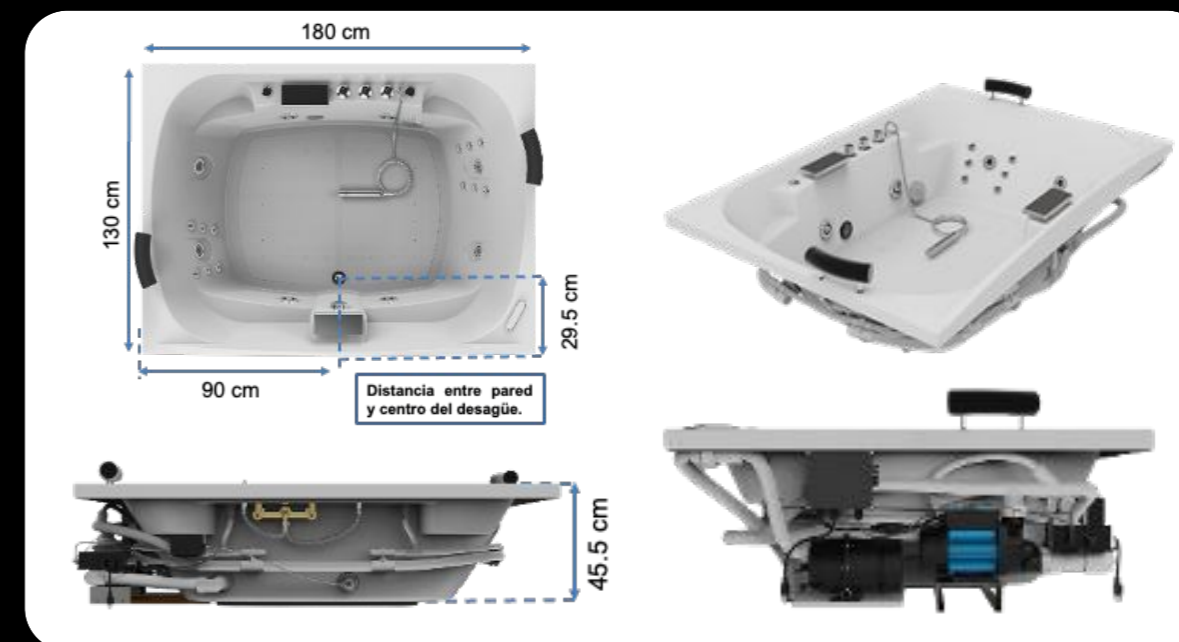
Regadera de teléfono



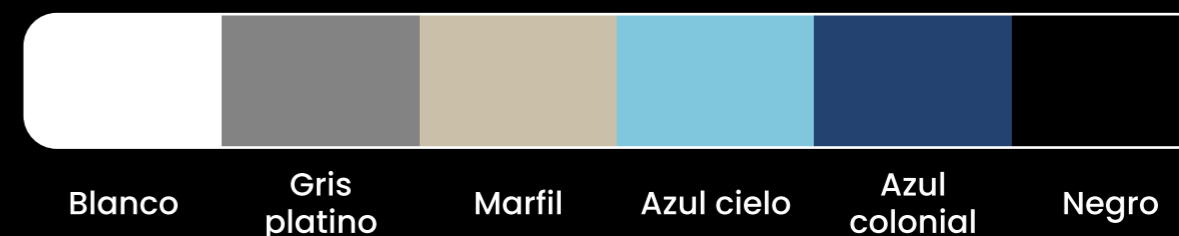
Llenado por los jets



Medidas



Colores



GRANADA

Tina de pareja · Diseño rectangular

Descripción

Tina fabricada en acrílico grado sanitario que inhibe bacterias, hongos, moho y depósitos salinos. Reforzada con fibra de vidrio y espuma de poliuretano para máxima durabilidad y retención térmica.

Requerimientos electricos

110V monofásico con tierra física. Circuito exclusivo desde tablero principal protegido con interruptor termomagnético de 15A.

Medidas

1.80m * 1.42m * 0.43m

Capacidad

280 litros

Equipo

Espuma de poliuretano

Status



Desague y rebosadero



Control de aire

2

Jet status

6

Jet hydromagic



Sistema lumbar



Motor de 1 HP

1

Motor de 1.5 HP



Cascada de llenado



Blower para aeromasaaje



Panel digital



Almohadilla



Cromoterapia



Faldon perimetral



Patas niveladoras



Llenado por los jets



Hydromagic



2



6



1



Pluss



2



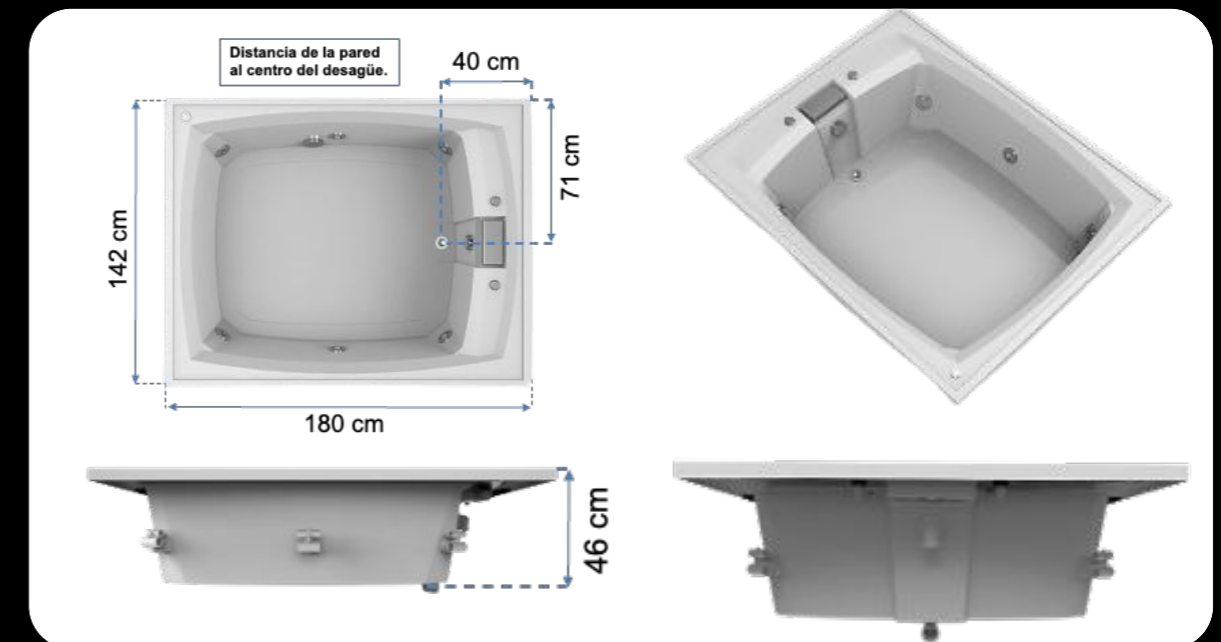
6



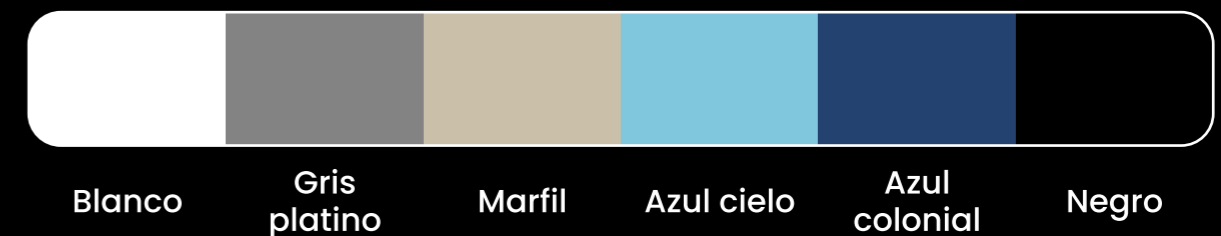
1



Medidas



Colores



HERMES

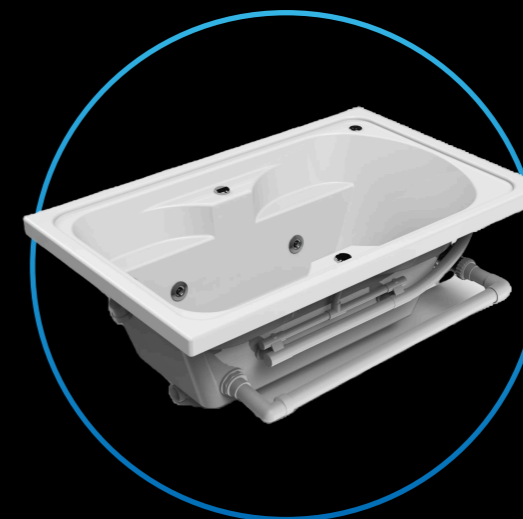
Tina individual · Diseño esquinera

Descripción

Tina fabricada en acrílico grado sanitario que inhibe bacterias, hongos, moho y depósitos salinos. Reforzada con fibra de vidrio y espuma de poliuretano para máxima durabilidad y retención térmica.

Requerimientos electricos

110V monofásico con tierra física. Circuito exclusivo desde tablero principal protegido con interruptor termomagnético de 15A.



Medidas

1.35m * 0.85m * 0.46m

Capacidad

120 litros

Equipo

Espuma de poliuretano

Desague y rebosadero

Control de aire

Jet status

Jet hydromagic

Sistema lumbar

Motor de 1 HP

Motor de 1.5 HP

Cascada de llenado

Blower para aeromasaaje

Panel digital

Almohadilla

Cromoterapia

Faldon perimetral

Patas niveladoras

Llenado por los jets

Pluss



2



2



1

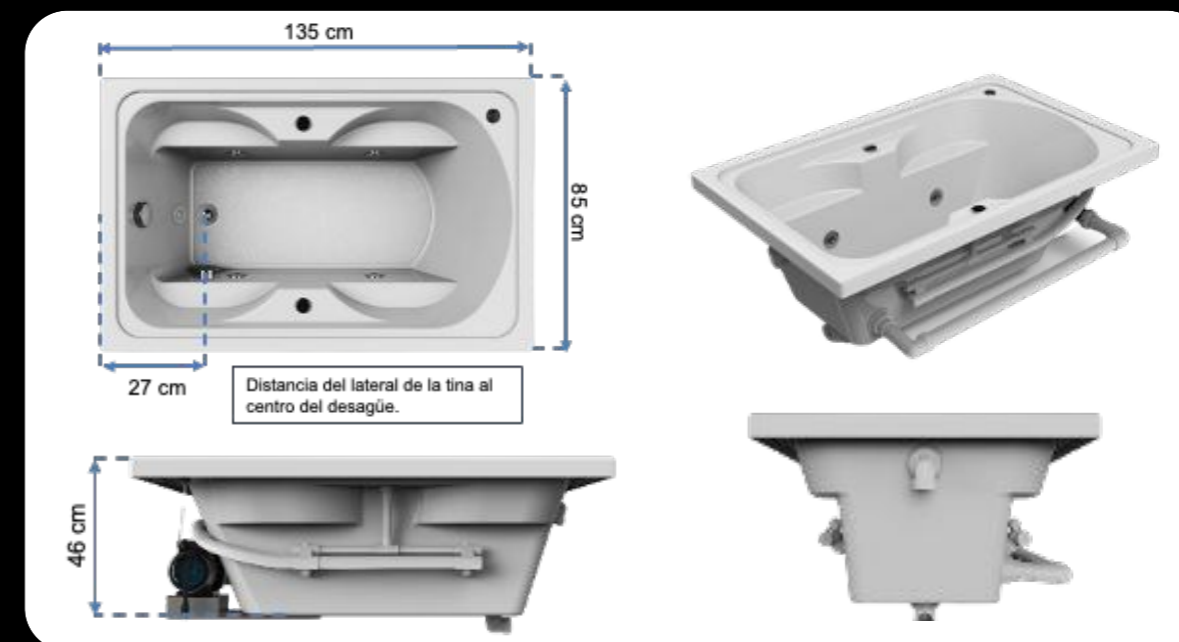


1

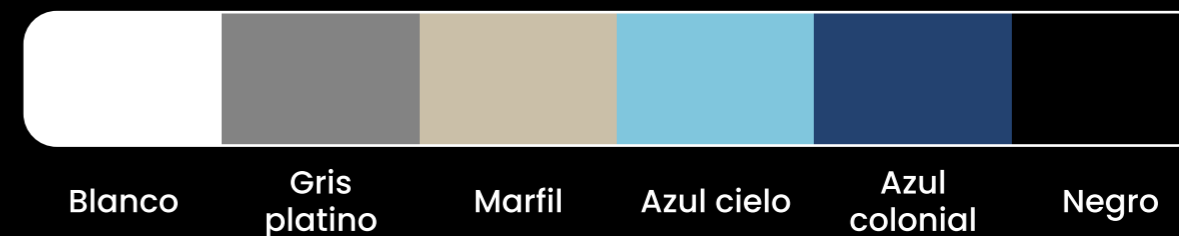
1



Medidas



Colores



MÓDENA

Tina individual · Diseño esquinera

Descripción

Tina fabricada en acrílico grado sanitario que inhibe bacterias, hongos, moho y depósitos salinos. Reforzada con fibra de vidrio y espuma de poliuretano para máxima durabilidad y retención térmica.

Requerimientos electricos

110V monofásico con tierra física. Circuito exclusivo desde tablero principal protegido con interruptor termomagnético de 15A.

Medidas

1.53m * 1.07m * 0.44m

Equipo

Espuma de poliuretano

Desague y rebosadero

Control de aire

Jet status

Jet hydromagic

Sistema lumbar

Motor de 1 HP

Motor de 1.5 HP

Cascada de llenado

Blower para aeromasaaje

Panel digital

Almohadilla

Cromoterapia

Faldon perimetral

Patas niveladoras

Llenado por los jets

Capacidad

140 litros

Pluss



1

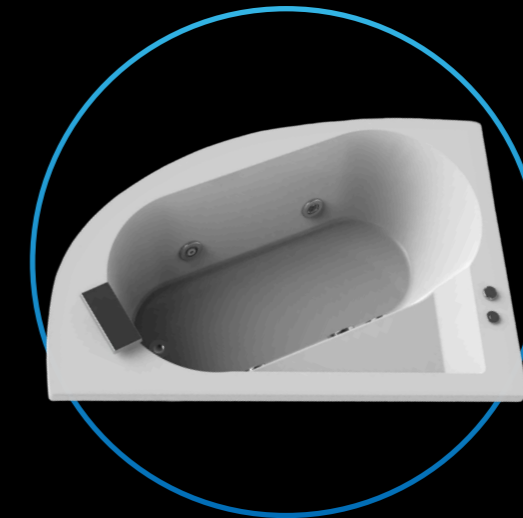


4

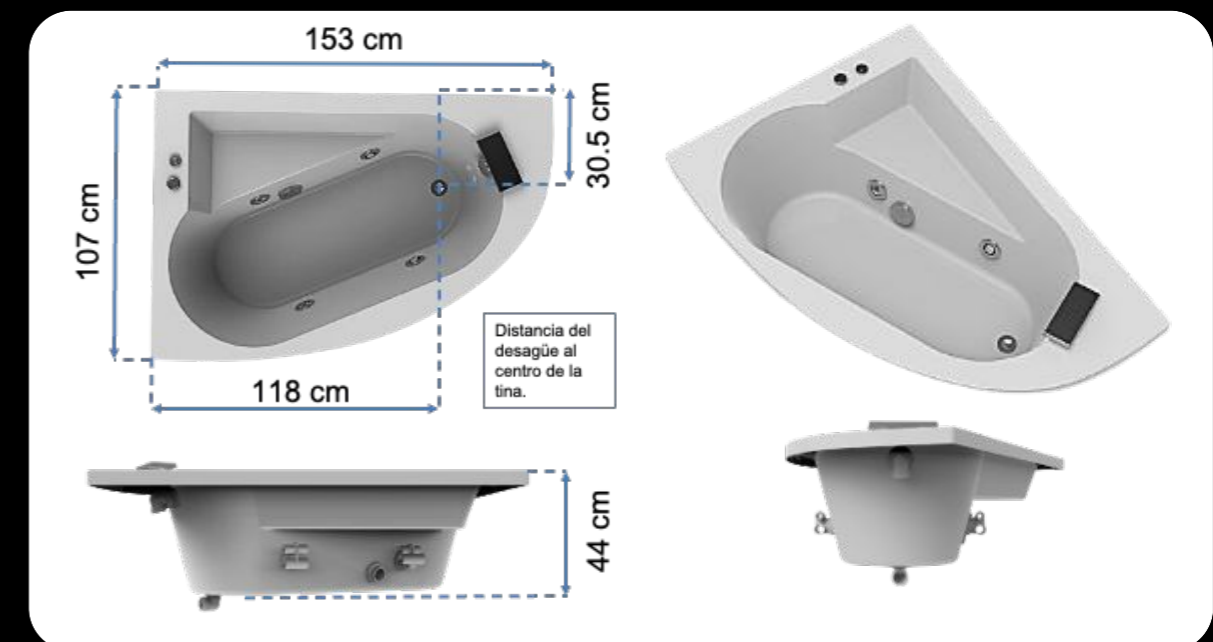


1

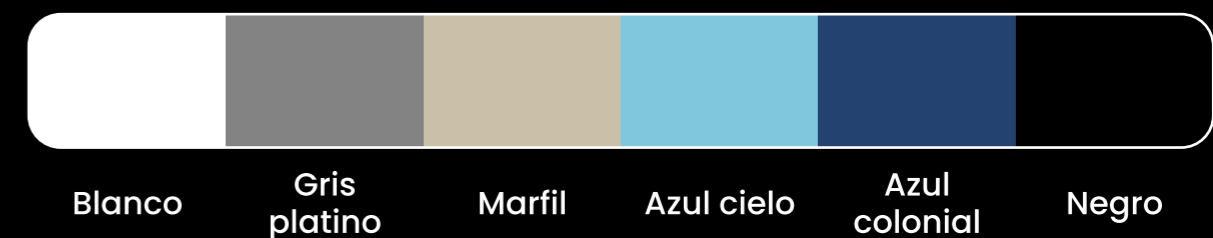
1



Medidas



Colores



MÓNACO

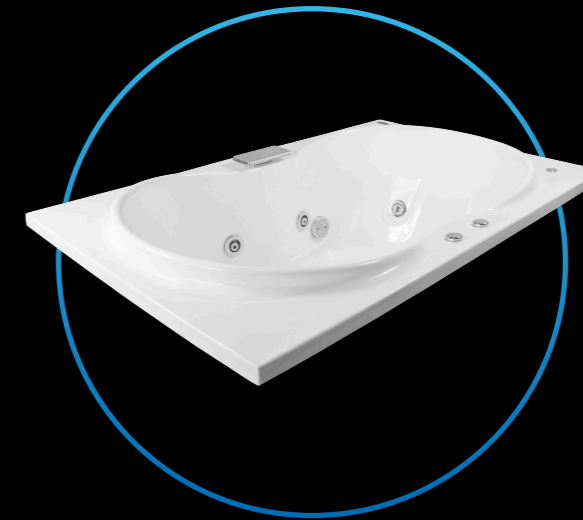
Tina de pareja · Diseño rectangular

Descripción

Tina fabricada en acrílico grado sanitario que inhibe bacterias, hongos, moho y depósitos salinos. Reforzada con fibra de vidrio y espuma de poliuretano para máxima durabilidad y retención térmica.

Requerimientos electricos

110V monofásico con tierra física. Circuito exclusivo desde tablero principal protegido con interruptor termomagnético de 15A.



Medidas

Medidas

1.80m * 1.14m * 0.46m

Capacidad

200 litros

Equipo

Hydromagic

Pluss

Top

Espuma de poliuretano



Desague y rebosadero



Control de aire

2

2

2

Jet status



Jet hydromagic

8

8

8

Sistema lumbar



2

Motor de 1 HP

1



Motor de 1.5 HP



1

1

Cascada de llenado



Blower para aeromasaaje



Panel digital



Almohadilla



Cromoterapia



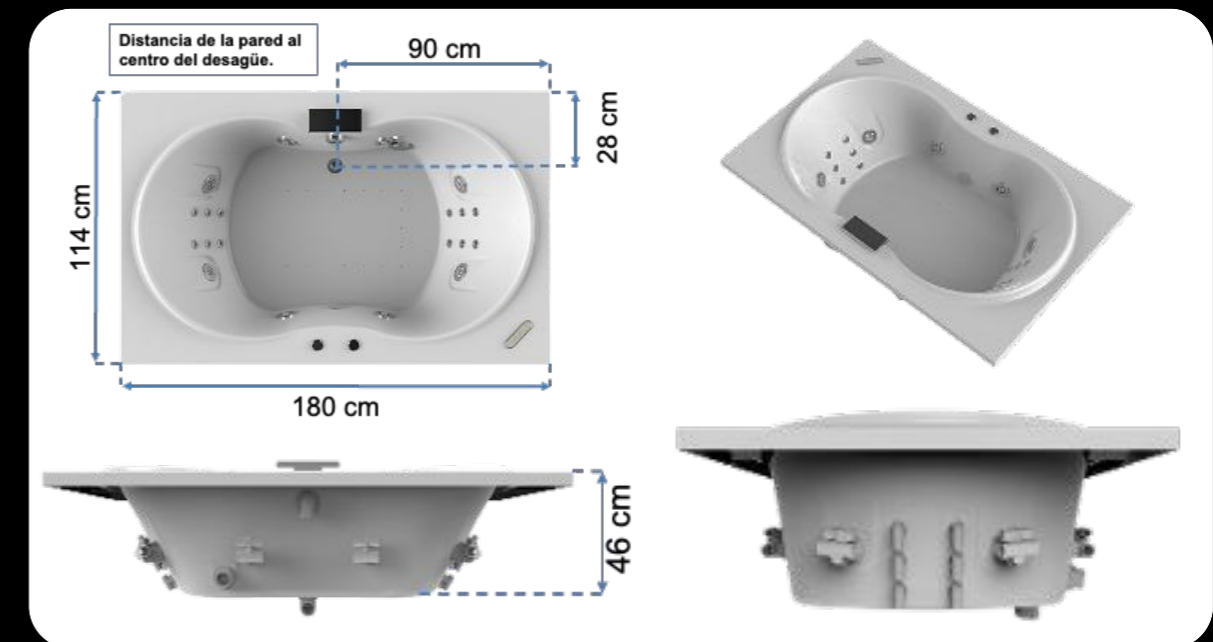
Faldon perimetral



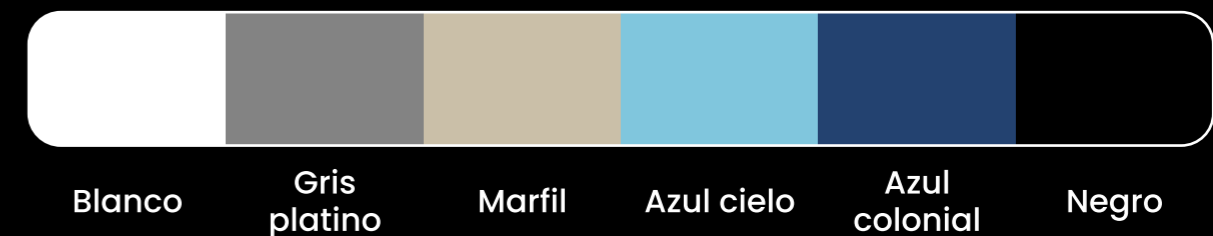
Patas niveladoras



Llenado por los jets



Colores



Blanco

Gris platino

Marfil

Azul cielo

Azul colonial

Negro

MONTECARLO

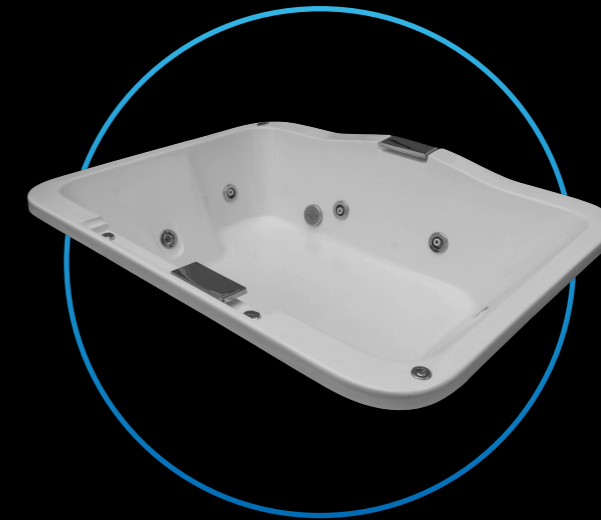
Tina de pareja · Diseño rectangular

Descripción

Tina fabricada en acrílico grado sanitario que inhibe bacterias, hongos, moho y depósitos salinos. Reforzada con fibra de vidrio y espuma de poliuretano para máxima durabilidad y retención térmica.

Requerimientos electricos

Dos alimentaciones independientes de 110V con tierra física. Se recomienda circuitos exclusivos desde tablero principal, cada uno protegido con interruptor termomagnético de 15A.



Medidas

Medidas

1.80m * 1.40m * 0.46m

Capacidad

300 litros

Equipo

Pluss

Top

Espuma de poliuretano



Desague y rebosadero



Control de aire

2

2

Jet hydromagic

8

8

Sistema lumbar



2

Motor de 1 HP



Motor de 1.5 HP

1

1

Cascada de llenado



Cascada de recirculación



Blower para aeromasaaje



Panel digital



Almohadilla



Cromoterapia



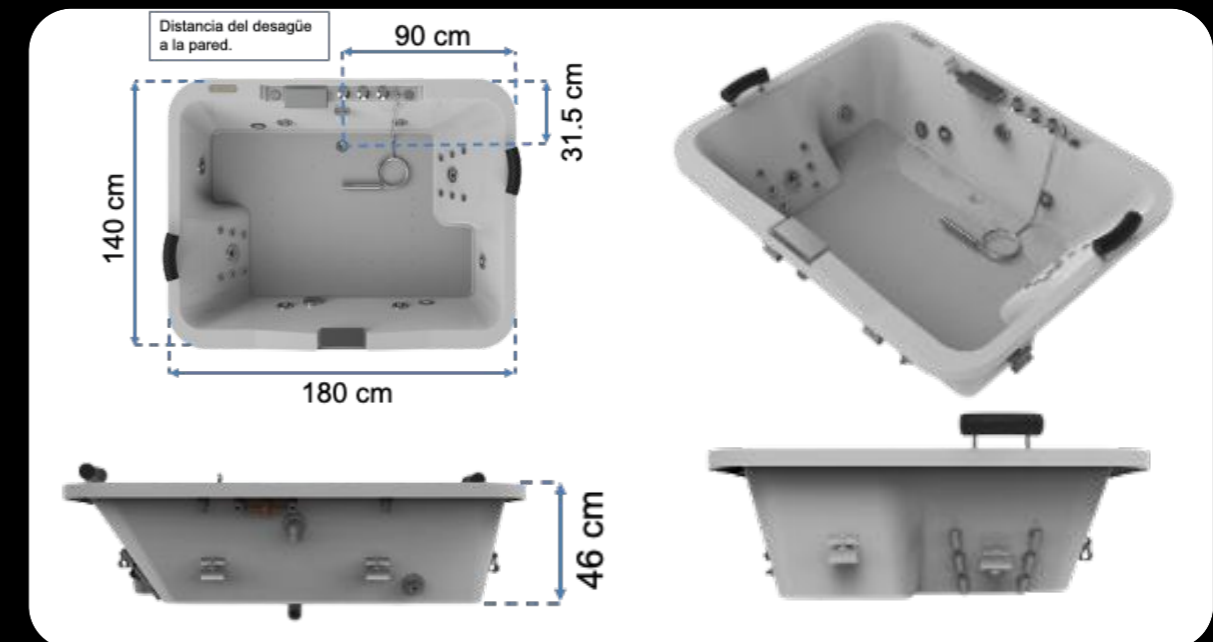
Manerales



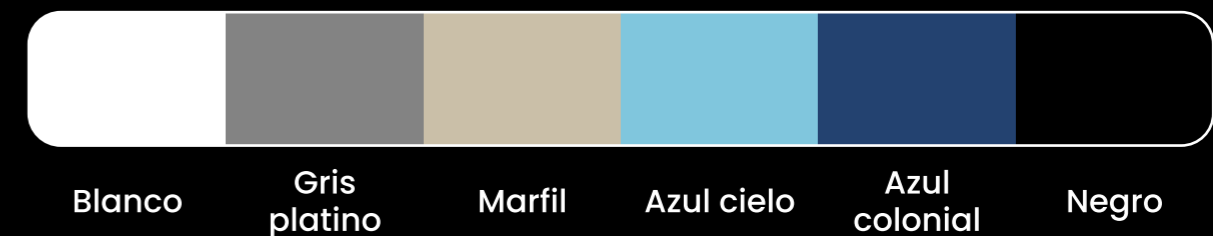
Regadera de teléfono



Llenado por los jets



Colores



MONZA

Tina de jardín · Diseño octagonal

Descripción

Tina fabricada en acrílico grado sanitario que inhibe bacterias, hongos, moho y depósitos salinos. Reforzada con fibra de vidrio y espuma de poliuretano para máxima durabilidad y retención térmica.

Requerimientos electricos

110V monofásico con tierra física. Circuito exclusivo desde tablero principal protegido con interruptor termomagnético de 15A.



Medidas

Medidas

1.80m * 1.40m * 0.87m

Capacidad

650 litros

Equipo

Equipo I

Equipo II

Espuma de poliuretano



Desague y rebosadero



Control de aire

2

2

Jet status



Jet hydromagic

4

4

Sistema lumbar



Motor de 1 HP

1

1

Motor de 1.5 HP



Cascada de llenado



Blower para aeromasaaje



Saleros

6

6

Luz interior



Panel digital



Almohadilla



Cromoterapia



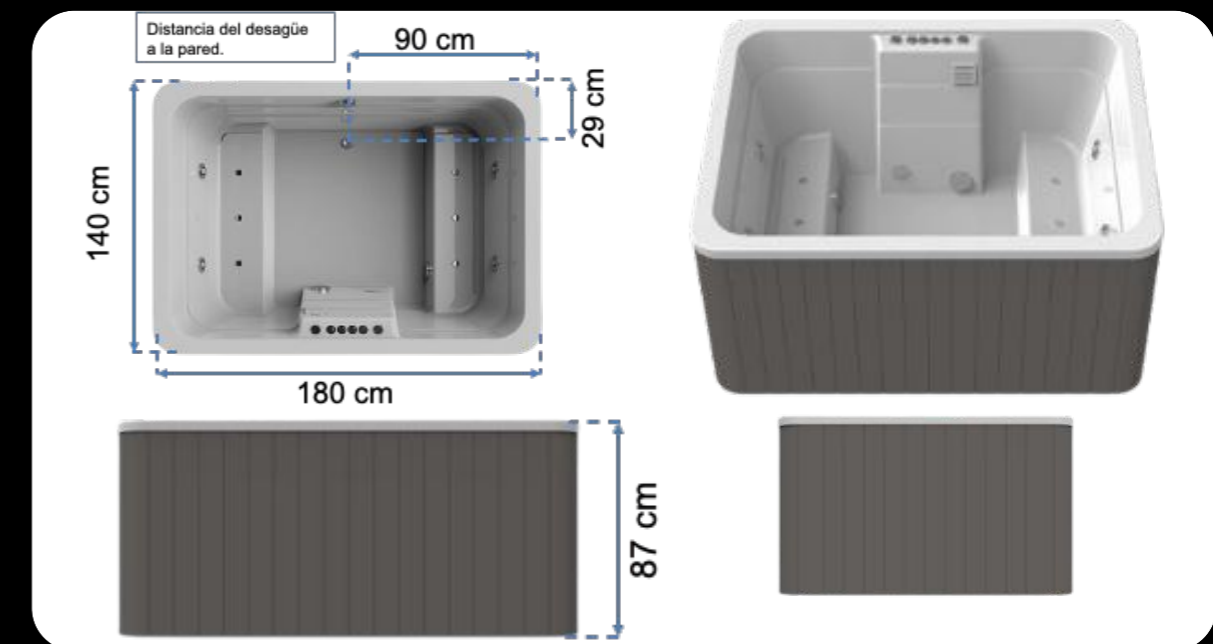
Calentador



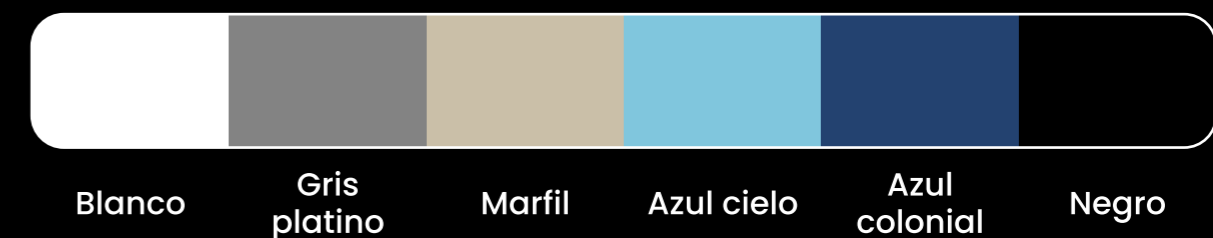
Filtro



Llenado por los jets



Colores



Blanco

Gris
platino

Marfil

Azul cielo

Azul
colonial

Negro

NÁPOLES

Tina de jardín · Diseño octagonal

Descripción

Tina fabricada en acrílico grado sanitario que inhibe bacterias, hongos, moho y depósitos salinos. Reforzada con fibra de vidrio y espuma de poliuretano para máxima durabilidad y retención térmica.

Requerimientos electricos

110V monofásico con tierra física. Circuito exclusivo desde tablero principal protegido con interruptor termomagnético de 15A.



Medidas

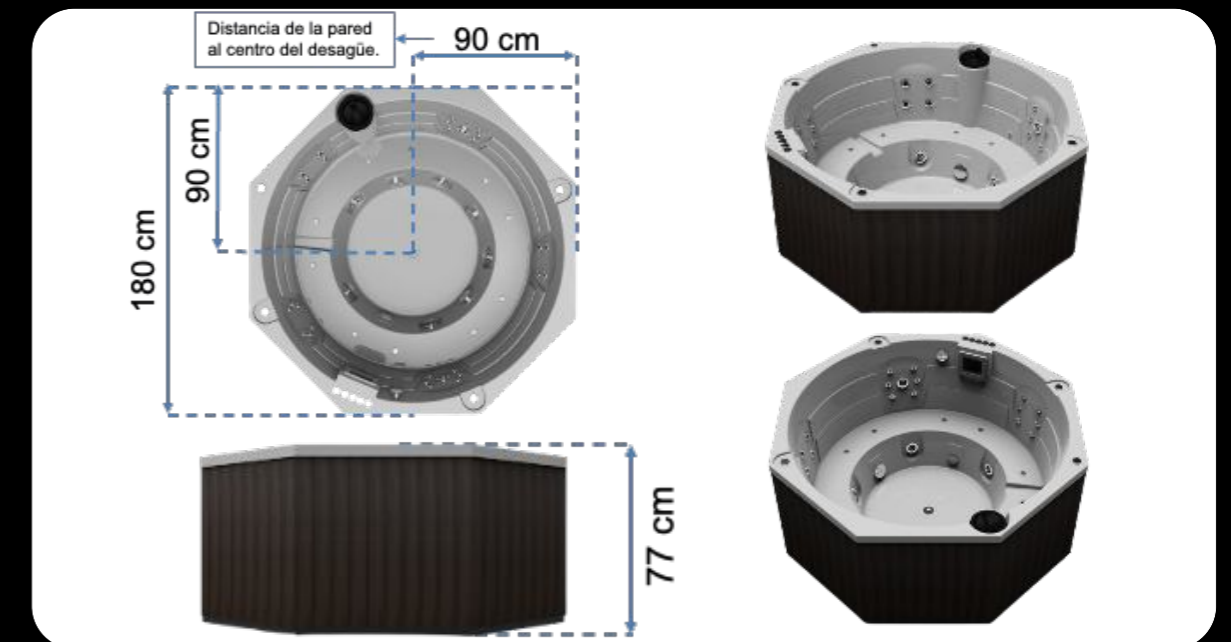
Medidas

1.80m * 1.80m * 0.77m

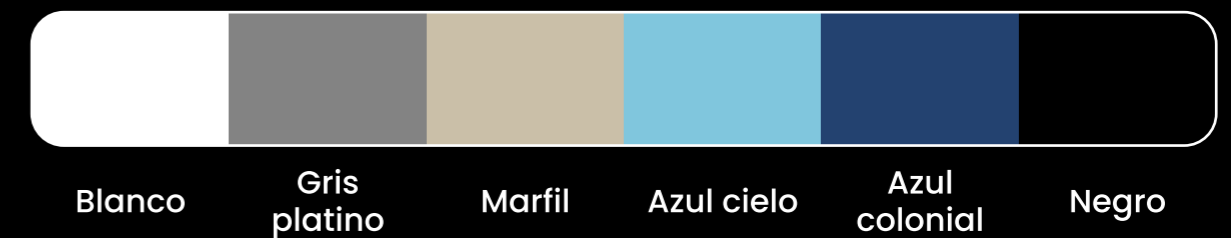
Capacidad

420 litros

Equipo	Equipo I	Equipo II	Top
Espuma de poliuretano	✓	✓	✓
Desague y rebosadero	✓	✓	✓
Control de aire	2	2	2
Jet hydromagic	5	5	33
Motor de 0.5 HP	●	●	1
Motor de 1 HP	●	1	●
Motor de 1.5 HP	1	1	●
Motor de 2.5 HP	●	●	2
Saleros	10	10	10
Blower para aeromasaaje	✓	✓	✓
Filtro atrapacabello	●	✓	✓
Luz interior	✓	✓	✓
Cromoterapia	●	✓	✓
Calentador	●	✓	✓
Llenado por los jets	✓	✓	✓



Colores



NIZA

Tina de pareja · Diseño rectangular

Descripción

Tina fabricada en acrílico grado sanitario que inhibe bacterias, hongos, moho y depósitos salinos. Reforzada con fibra de vidrio y espuma de poliuretano para máxima durabilidad y retención térmica.

Requerimientos electricos

110V monofásico con tierra física. Circuito exclusivo desde tablero principal protegido con interruptor termomagnético de 15A.



Medidas

Medidas

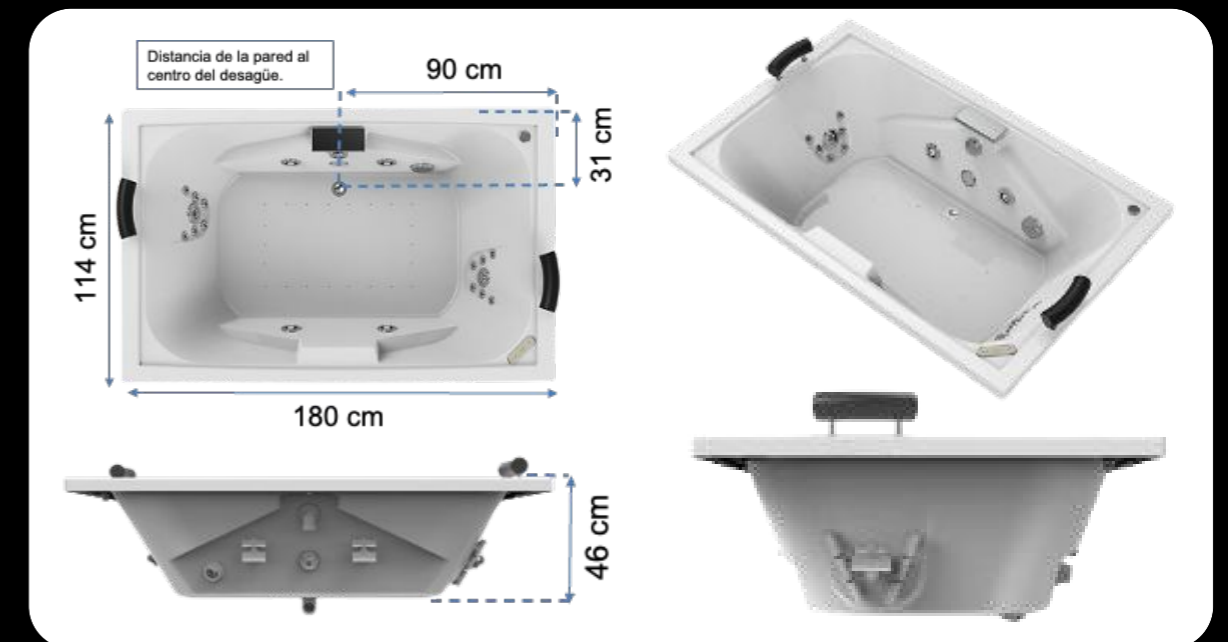
1.80m * 1.14m * 0.46m

Capacidad

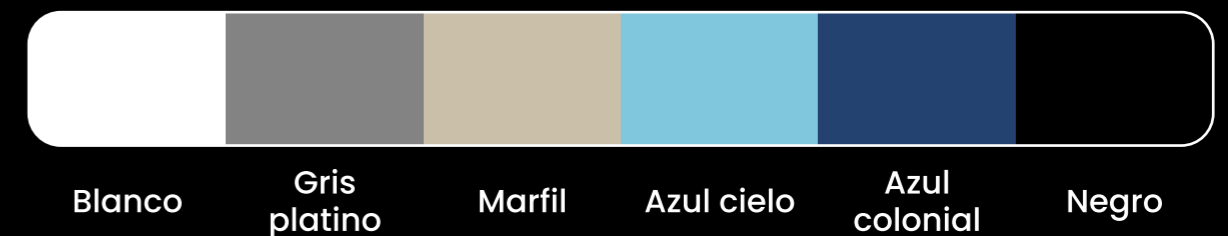
220 litros

Equipo

	Status	Hydromagic	Pluss	Top
Espuma de poliuretano	✓	✓	✓	✓
Desague y rebosadero	✓	✓	✓	✓
Control de aire	2	2	2	2
Jet status	6	●	●	●
Jet hydromagic	●	6	6	6
Magnojet	●	●	●	2
Sistema lumbar	●	●	●	2
Motor de 1 HP	1	1	●	●
Motor de 1.5 HP	●	●	1	1
Cascada de llenado	●	●	1	1
Blower para aeromasaaje	●	●	●	1
Panel digital	●	●	●	1
Almohadilla	●	●	●	2
Cromoterapia	●	●	●	✓



Colores



NORMANDÍA

Tina de pareja · Diseño rectangular

Descripción

Tina fabricada en acrílico grado sanitario que inhibe bacterias, hongos, moho y depósitos salinos. Reforzada con fibra de vidrio y espuma de poliuretano para máxima durabilidad y retención térmica.

Requerimientos electricos

110V monofásico con tierra física. Circuito exclusivo desde tablero principal protegido con interruptor termomagnético de 15A.

Medidas

1.53m * 1.07m * 0.52m

Capacidad

180 litros

Equipo

Hydromagic

Pluss

Espuma de poliuretano



Desague y rebosadero



Control de aire



Jet hydromagic



Magnojets



Sistema lumbar



Motor de 1 HP



Motor de 1.5 HP



Cascada de llenado



Blower para aeromasaaje



Panel digital



Almohadilla



Cromoterapia



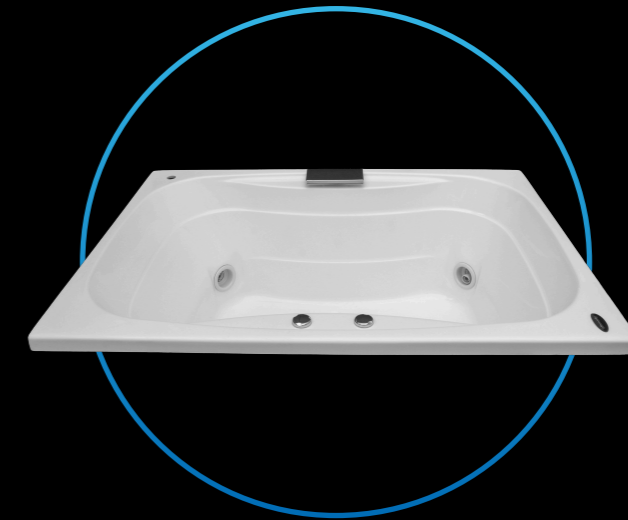
Faldon perimetral



Patas niveladoras



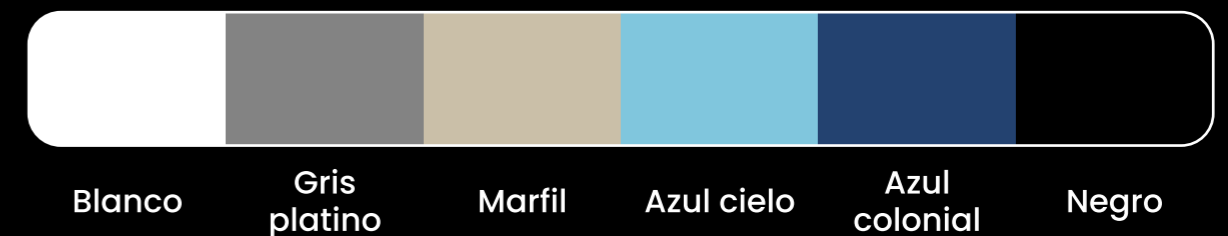
Llenado por los jets



Medidas



Colores



PÁDUA I, CON Y SIN FALDÓN

Tina individual · Diseño rectangular

Descripción

Tina fabricada en acrílico grado sanitario que inhibe bacterias, hongos, moho y depósitos salinos. Reforzada con fibra de vidrio y espuma de poliuretano para máxima durabilidad y retención térmica.

Puede venir con o sin faldón.

Requerimientos electricos

110V monofásico con tierra física. Circuito exclusivo desde tablero principal protegido con interruptor termomagnético de 15A.

Medidas

1.20m * 0.75m * 0.35m

Capacidad

120 litros

Equipo

Espuma de poliuretano

Desague y rebosadero

Control de aire

Jet status

Jet hydromagic

Sistema lumbar

Motor de 1 HP

Motor de 1.5 HP

Cascada de llenado

Blower para aeromasaaje

Panel digital

Almohadilla

Cromoterapia

Faldon perimetral

Patas niveladoras

Llenado por los jets

Status



2

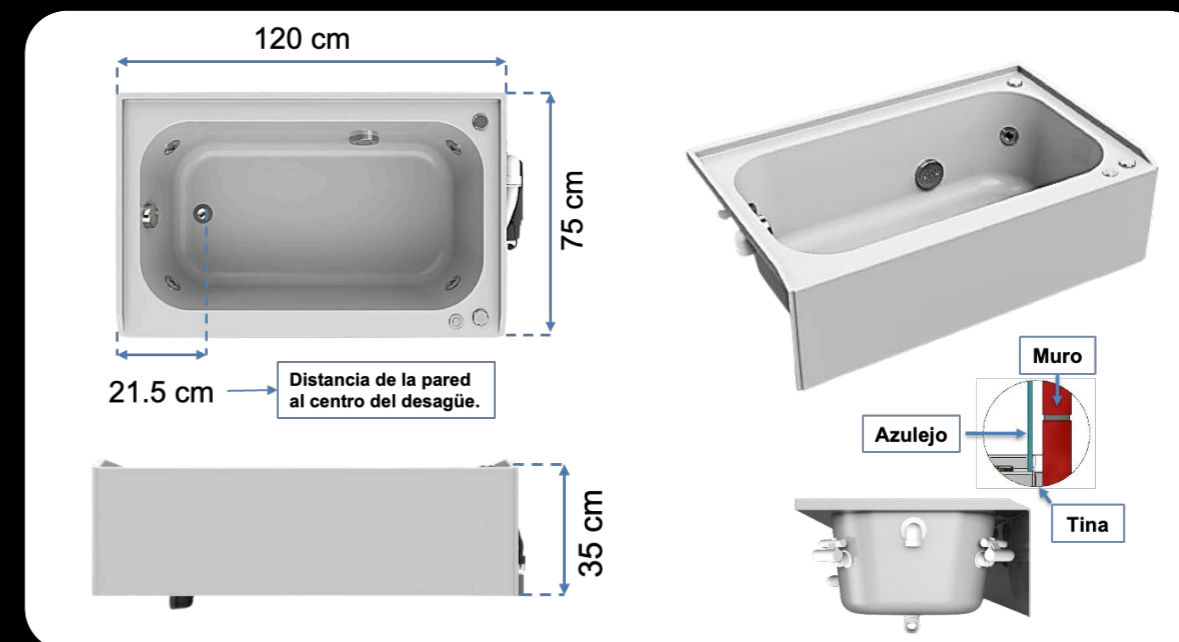
4



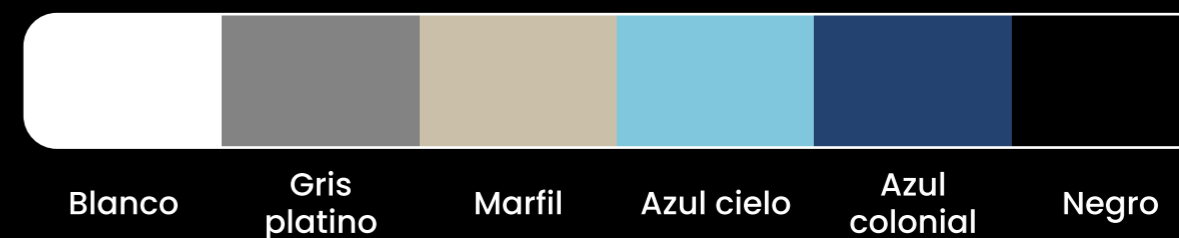
1



Medidas



Colores



PÁDUA II, CON Y SIN FALDÓN

Tina individual · Diseño rectangular

Descripción

Tina fabricada en acrílico grado sanitario que inhibe bacterias, hongos, moho y depósitos salinos. Reforzada con fibra de vidrio y espuma de poliuretano para máxima durabilidad y retención térmica.

Puede venir con o sin faldón.

Requerimientos electricos

110V monofásico con tierra física. Circuito exclusivo desde tablero principal protegido con interruptor termomagnético de 15A.

Medidas

1.51m * 0.75m * 0.35m

Capacidad

120 litros

Equipo

Espuma de poliuretano

Desague y rebosadero

Control de aire

Jet status

Jet hydromagic

Sistema lumbar

Motor de 1 HP

Motor de 1.5 HP

Cascada de llenado

Blower para aeromasaaje

Panel digital

Almohadilla

Cromoterapia

Faldon perimetral

Patas niveladoras

Llenado por los jets

Status



2

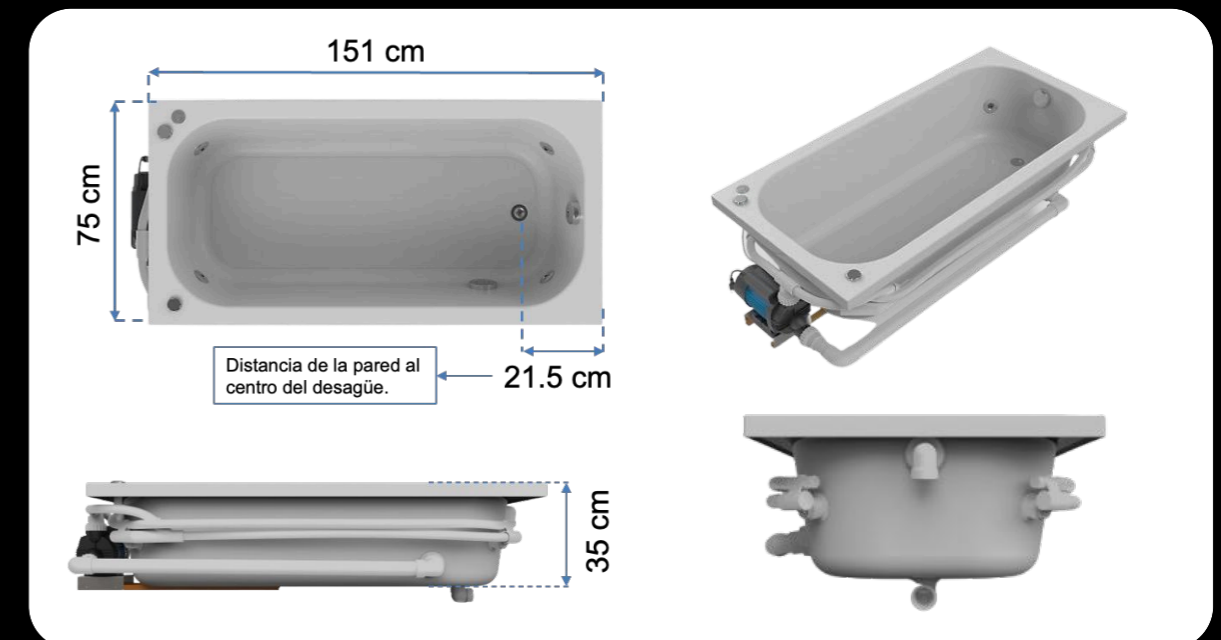
4



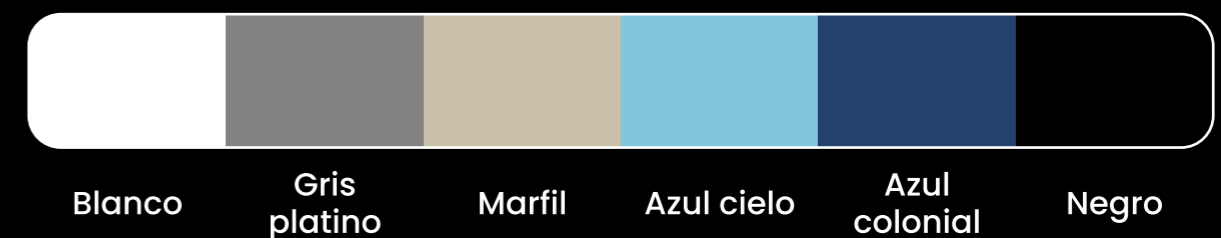
1



Medidas



Colores



PALERMO

Tina individual · Diseño ovalada

Descripción

Tina fabricada en acrílico grado sanitario que inhibe bacterias, hongos, moho y depósitos salinos. Reforzada con fibra de vidrio y espuma de poliuretano para máxima durabilidad y retención térmica.

Requerimientos electricos

110V monofásico con tierra física. Circuito exclusivo desde tablero principal protegido con interruptor termomagnético de 15A.

Medidas

1.80m * 1.00m * 0.46m

Capacidad

160 litros

Equipo

Espuma de poliuretano
Desague y rebosadero
Control de aire
Jet hydromagic
Sistema lumbar
Motor de 1 HP
Motor de 1.5 HP
Cascada de llenado
Blower para aeromasaaje
Panel digital
Cromoterapia

Hydromagic

✓
✓
1
5
●
1
●
●
●
●
●

Pluss

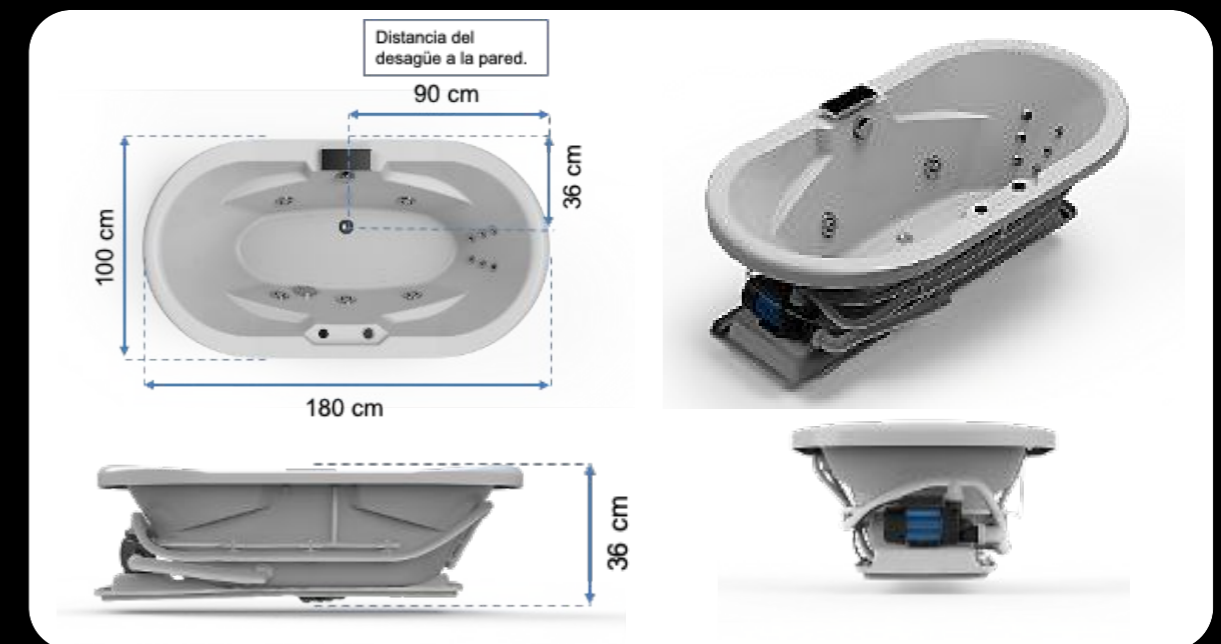
✓
✓
1
5
1
●
1
1
●
●
●

Top

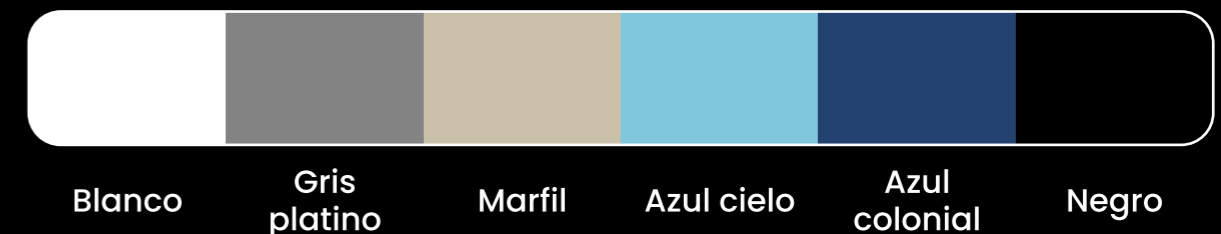
✓
✓
1
5
1
●
1
1
1
1
1



Medidas



Colores



PALERMO FREE

Tina individual · Diseño ovalada

Descripción

Tina fabricada en acrílico grado sanitario que inhibe bacterias, hongos, moho y depósitos salinos. Reforzada con fibra de vidrio y espuma de poliuretano para máxima durabilidad y retención térmica.

Requerimientos electricos

110V monofásico con tierra física. Circuito exclusivo desde tablero principal protegido con interruptor termomagnético de 15A.



Medidas

Medidas

1.80m * 1.00m * 0.46m

Capacidad

160 litros

Equipo

Hydromagic

Pluss

Top

Espuma de poliuretano



Desague y rebosadero



Control de aire



Jet hydromagic



Sistema lumbar



Motor de 1 HP



Motor de 1.5 HP



Cascada de llenado



Blower para aeromasaaje



Panel digital



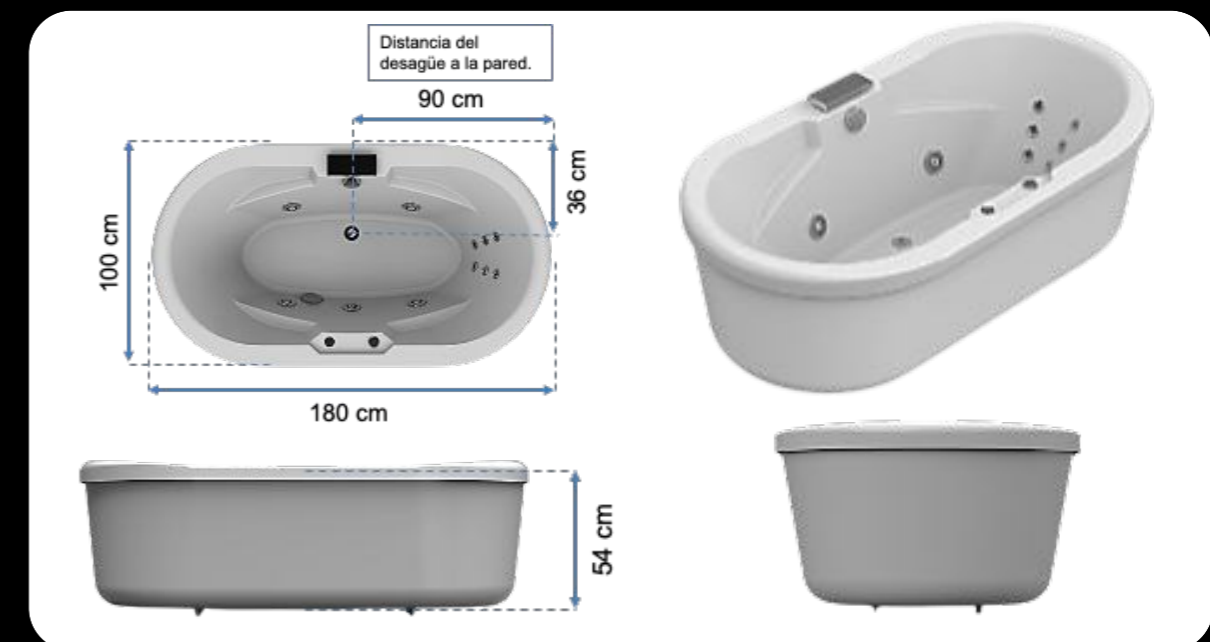
Cromoterapia



Faldón



Patitas niveladoras



Colores

Blanco

ROMANA

Tina de pareja · Diseño rectangular

Descripción

Tina fabricada en acrílico grado sanitario que inhibe bacterias, hongos, moho y depósitos salinos. Reforzada con fibra de vidrio para máxima durabilidad.

Requerimientos electricos

110V monofásico con tierra física. Circuito exclusivo desde tablero principal protegido con interruptor termomagnético de 15A.

Medidas

1.80m * 1.42m * 0.42m

Capacidad

280 litros

Equipo

Espuma de poliuretano

Desague y rebosadero

Control de aire

Jet status

Jet hydromagic

Sistema lumbar

Motor de 1 HP

Motor de 1.5 HP

Cascada de llenado

Blower para aeromasaaje

Panel digital

Almohadilla

Cromoterapia

Faldon perimetral

Patas niveladoras

Llenado por los jets

Hydromagic



2



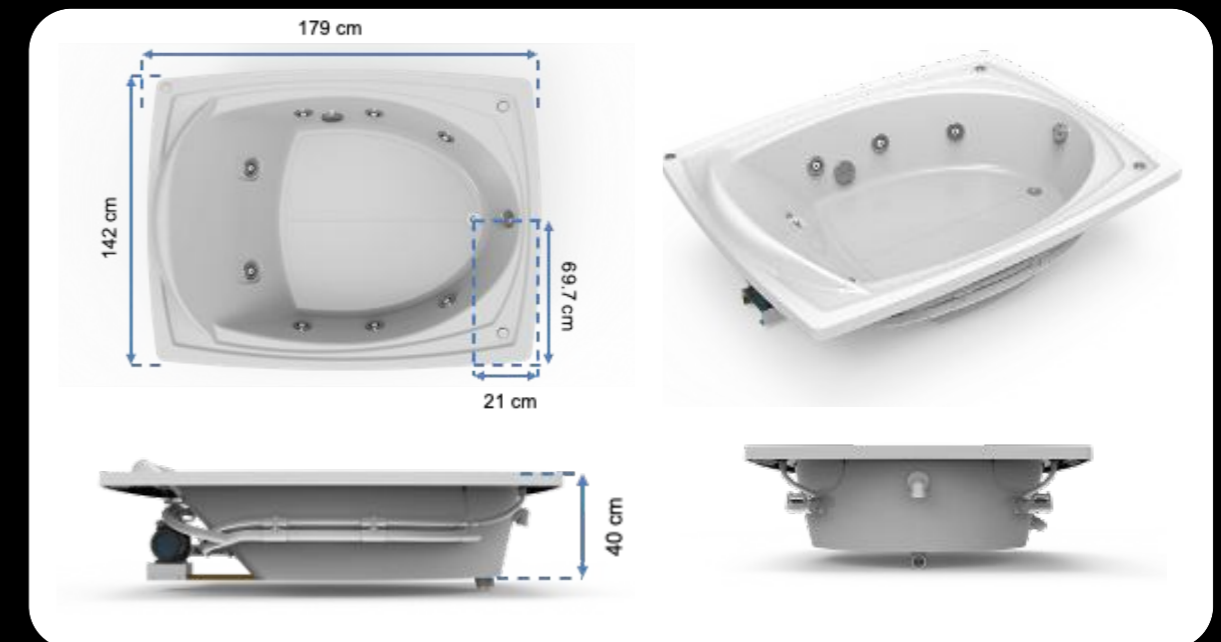
8



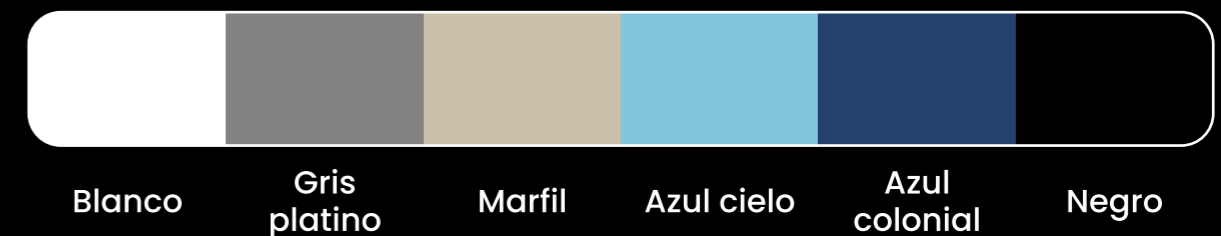
1



Medidas



Colores



SICILIA

Tina de jardín · Diseño redonda

Descripción

Tina fabricada en acrílico grado sanitario que inhibe bacterias, hongos, moho y depósitos salinos. Base estructural de fibra de vidrio para máxima durabilidad.

Requerimientos electricos

110V monofásico con tierra física. Circuito exclusivo desde tablero principal protegido con interruptor termomagnético de 15A.

Medidas

1.80m * 1.80m * 0.63m (sin faldón)

1.80m * 1.80m * 0.74m (con faldón)

Capacidad

460 litros

Equipo

Espuma de poliuretano



Desague y rebosadero



Control de aire

2

Jet hydromagic

4

Motor de 0.5 HP



Motor de 1.5 HP

1

Saleros

8

Calentador



Cromoterapia



Luz interior



Filtro atrapacabello



Llenado por los jets



Equipo I

Equipo II



2

4

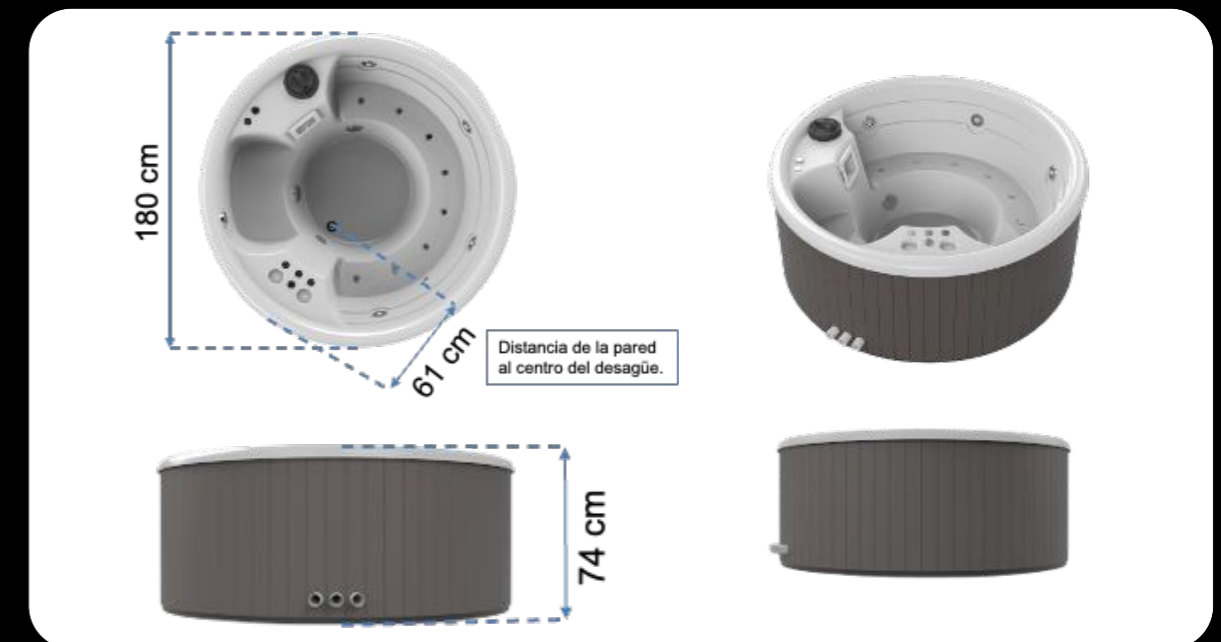
1

1

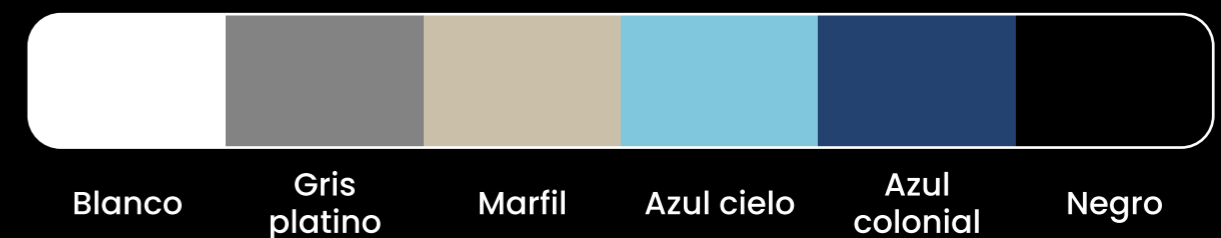
8



Medidas



Colores



TOLEDO

Tina individual · Diseño rectangular

Descripción

Tina fabricada en acrílico grado sanitario que inhibe bacterias, hongos, moho y depósitos salinos. Reforzada con fibra de vidrio y espuma de poliuretano para máxima durabilidad y retención térmica.

Requerimientos electricos

110V monofásico con tierra física. Circuito exclusivo desde tablero principal protegido con interruptor termomagnético de 15A.

Medidas

1.53m * 1.07m * 0.42m

Capacidad

140 litros

Equipo

Status

Hydromagic

Pluss

Espuma de poliuretano



Desague y rebosadero



Control de aire

2

2

2

Jet status

4



Jet hydromagic



4

4

Sistema lumbar



Motor de 1 HP

1

1



Motor de 1.5 HP



1

Cascada de llenado



1

Blower para aeromasaaje



Panel digital



Almohadilla



Cromoterapia



Faldon perimetral



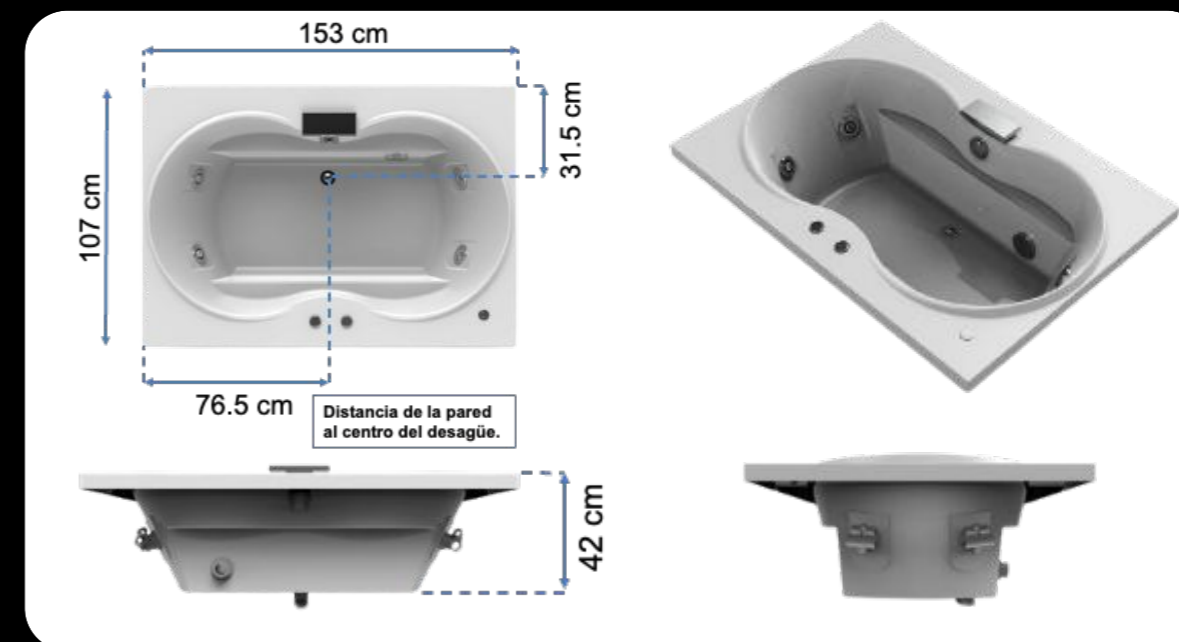
Patas niveladoras



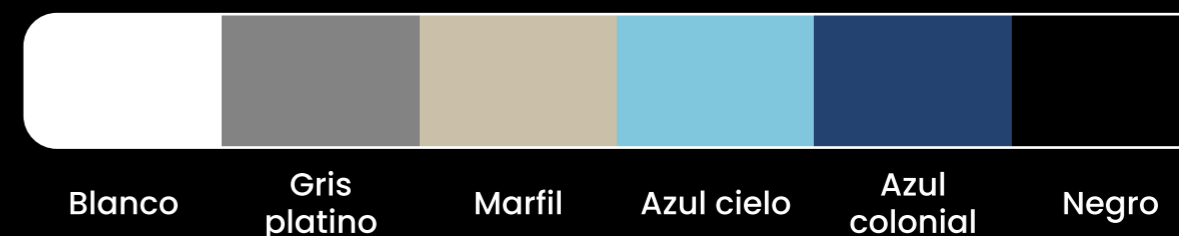
Llenado por los jets



Medidas



Colores



TURÍN

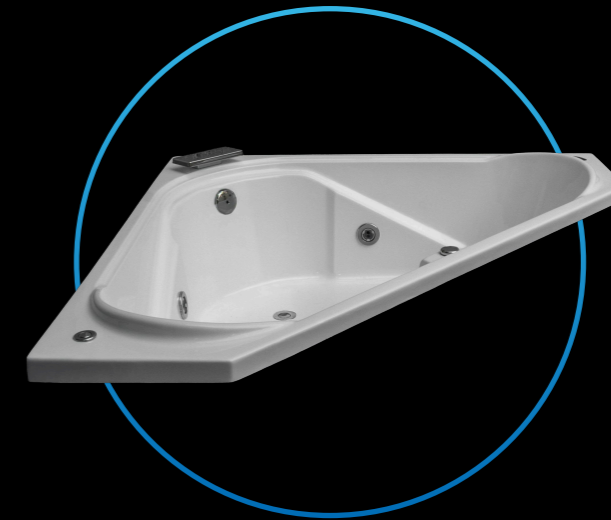
Tina de pareja · Diseño esquinera

Descripción

Tina fabricada en acrílico grado sanitario que inhibe bacterias, hongos, moho y depósitos salinos. Reforzada con fibra de vidrio para máxima durabilidad.

Requerimientos electricos

110V monofásico con tierra física. Circuito exclusivo desde tablero principal protegido con interruptor termomagnético de 15A.



Medidas

1.50m * 1.50m * 0.45m

Capacidad

210 litros

Equipo

Hydromagic

Pluss

Espuma de poliuretano



Desague y rebosadero



Control de aire



Jet status



Jet hydromagic



Sistema lumbar



Motor de 1 HP



Motor de 1.5 HP



Cascada de llenado



Blower para aeromasaaje



Panel digital



Almohadilla



Cromoterapia



Faldon perimetral



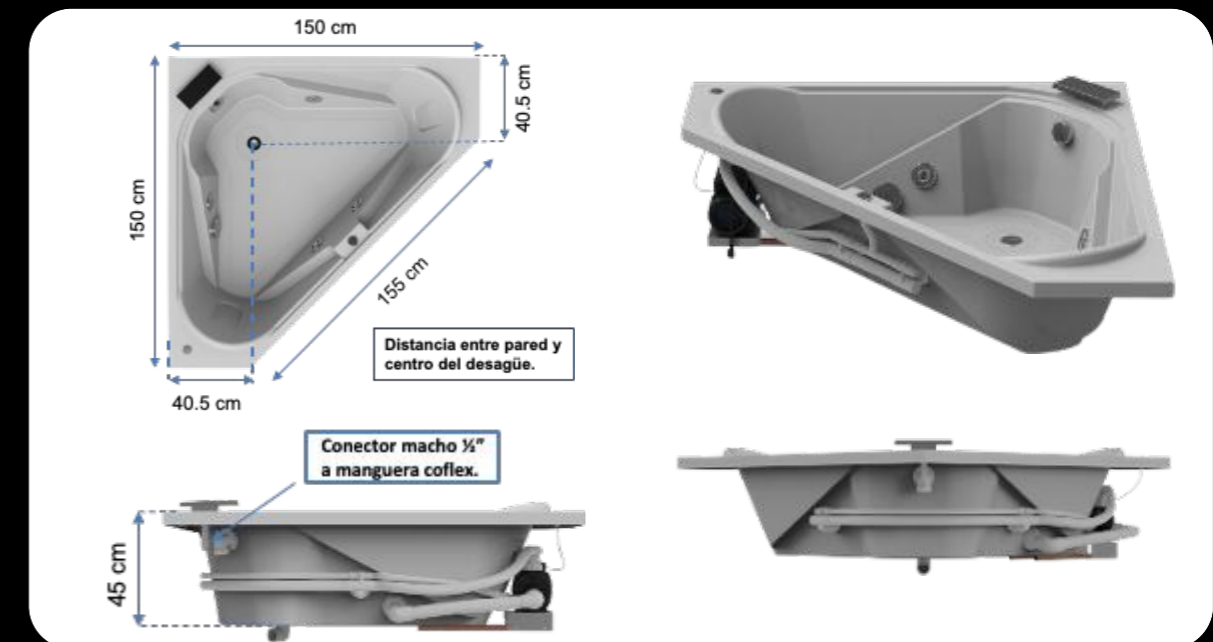
Patas niveladoras



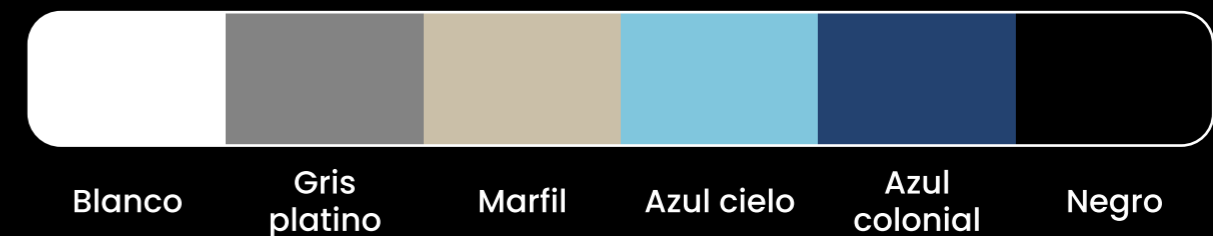
Llenado por los jets



Medidas



Colores



VENECIA

Tina individual · Diseño rectangular

Descripción

Tina fabricada en acrílico grado sanitario que inhibe bacterias, hongos, moho y depósitos salinos. Reforzada con fibra de vidrio y espuma de poliuretano para máxima durabilidad y retención térmica.

Requerimientos electricos

110V monofásico con tierra física. Circuito exclusivo desde tablero principal protegido con interruptor termomagnético de 15A.

Medidas

1.52m * 0.72m * 0.42m

Capacidad

110 litros

Equipo

Status

Hydromagic

Espuma de poliuretano



Desague y rebosadero



Control de aire



Jet status



Jet hydromagic



Sistema lumbar



Motor de 1 HP



Motor de 1.5 HP



Cascada de llenado



Blower para aeromasaaje



Panel digital



Almohadilla



Cromoterapia



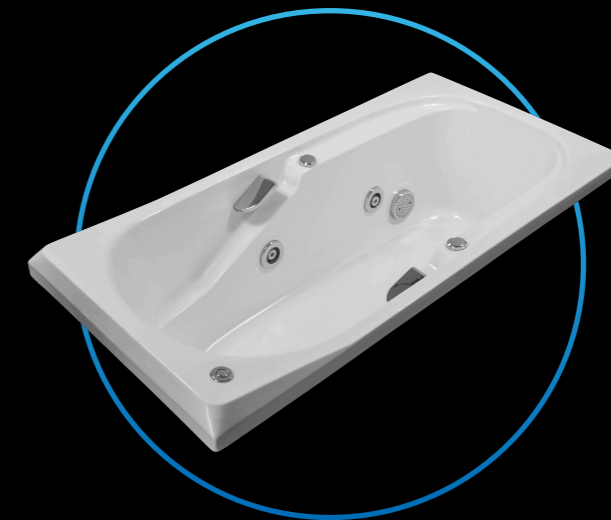
Faldon perimetral



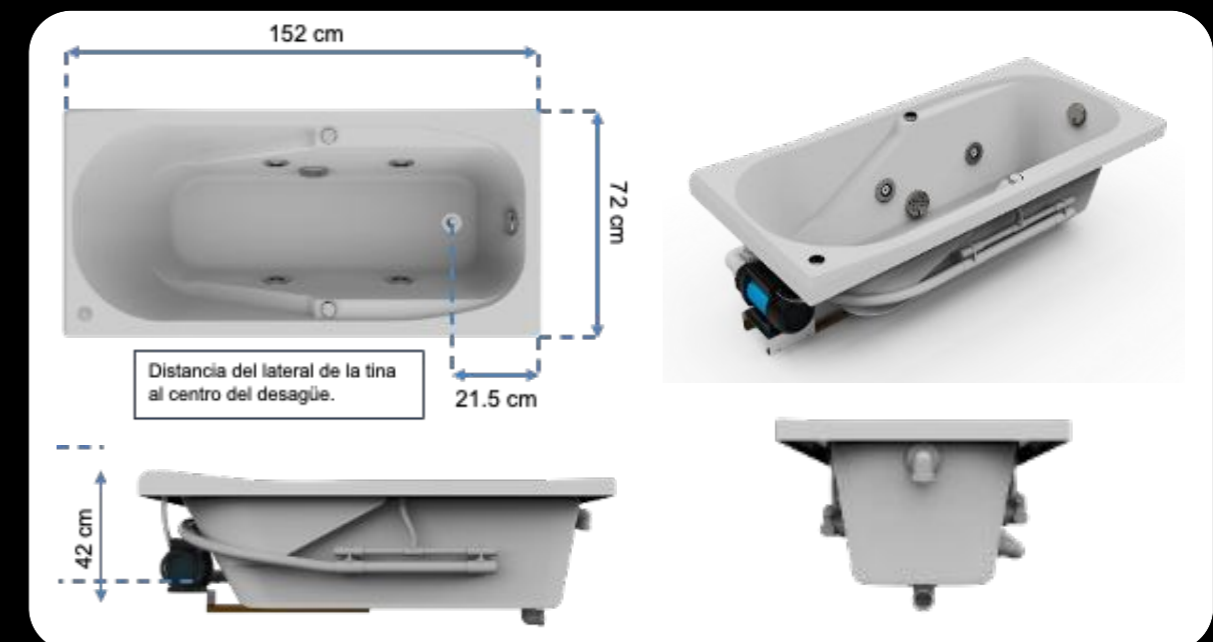
Patas niveladoras



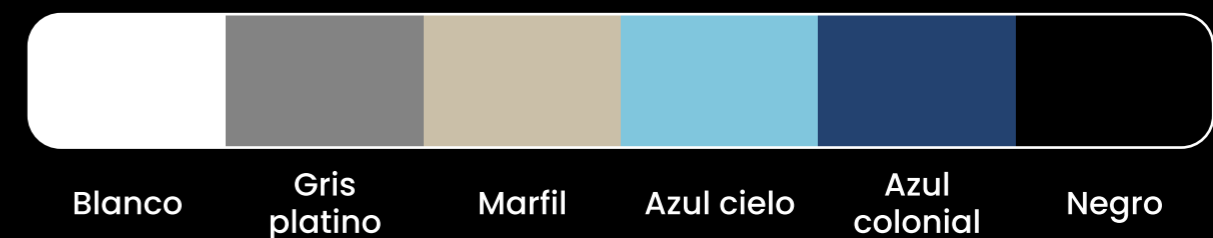
Llenado por los jets



Medidas



Colores



VERONA

Tina individual · Diseño rectangular

Descripción

Tina fabricada en acrílico grado sanitario que inhibe bacterias, hongos, moho y depósitos salinos. Reforzada con fibra de vidrio y espuma de poliuretano para máxima durabilidad y retención térmica.

Requerimientos electricos

110V monofásico con tierra física. Circuito exclusivo desde tablero principal protegido con interruptor termomagnético de 15A.

Medidas

1.20m * 0.86m * 0.47m

Capacidad

100 litros

Equipo

Espuma de poliuretano

Desague y rebosadero

Control de aire

Jet status

Jet hydromagic

Sistema lumbar

Motor de 1 HP

Motor de 1.5 HP

Cascada de llenado

Blower para aeromasaaje

Panel digital

Almohadilla

Cromoterapia

Faldon perimetral

Patas niveladoras

Llenado por los jets

Hydromagic



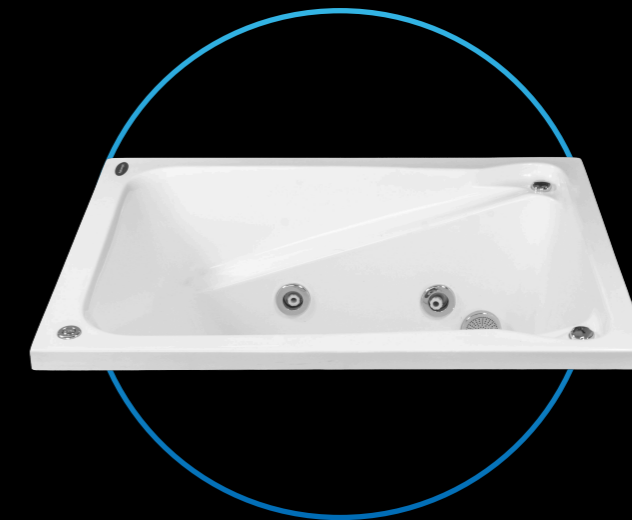
2



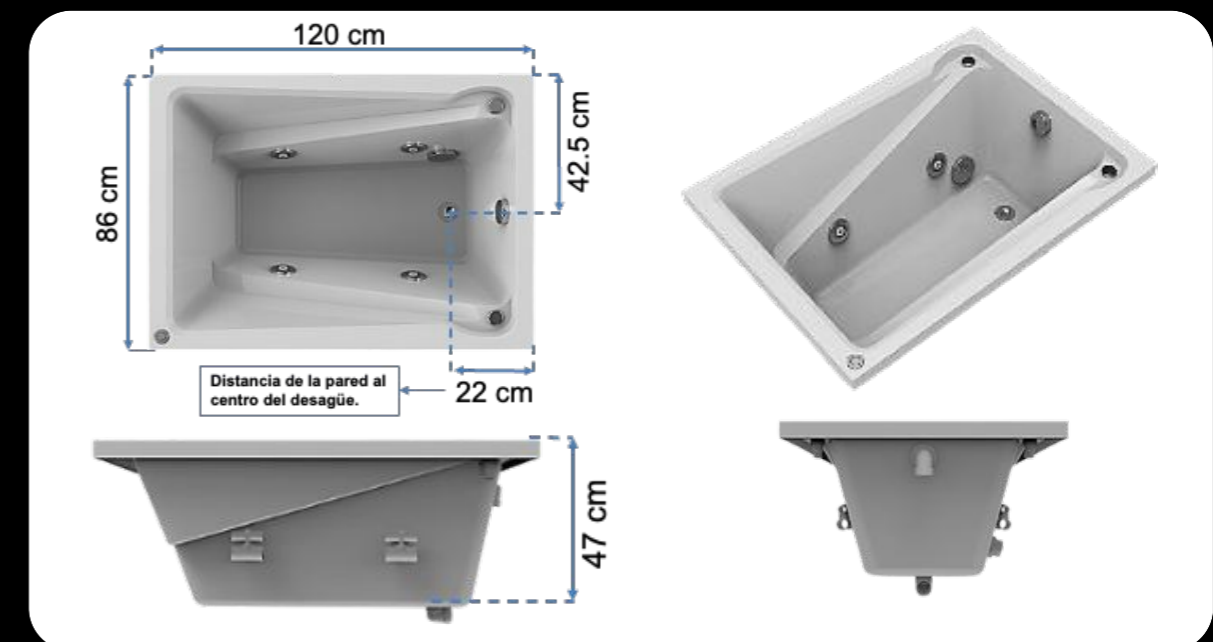
4



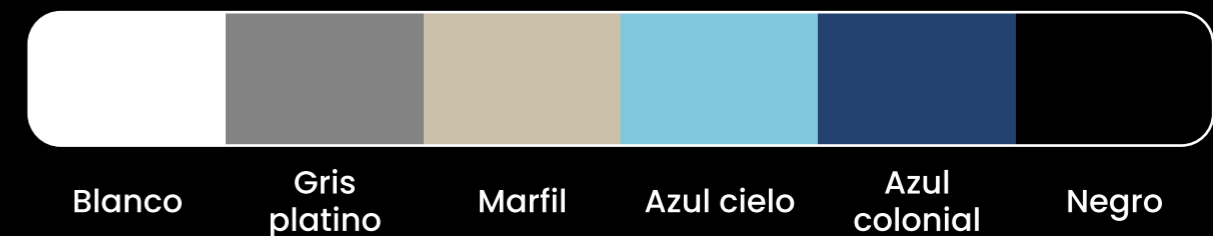
1



Medidas



Colores



VICENZA

Tina de jardín · Diseño rectangular

Descripción

Tina fabricada en acrílico grado sanitario que inhibe bacterias, hongos, moho y depósitos salinos. Reforzada con fibra de vidrio y espuma de poliuretano para máxima durabilidad y retención térmica.

Requerimientos electricos

110V monofásico con tierra física. Circuito exclusivo desde tablero principal protegido con interruptor termomagnético de 15A.



Medidas

Medidas

2.20m * 1.80m * 0.78m

Capacidad

500 litros

Equipo

Equipo 1

Equipo 2

Espuma de poliuretano



Desague y rebosadero



Control de aire

2

2

Jet hydromagic

7

7

Motor de 0.5 HP



1

Motor de 1.5 HP

1



Motor de 2.5 HP



1

Blower para aeromasaaje



Aeromasajes

20

20

Luz interior



Cromoterapia



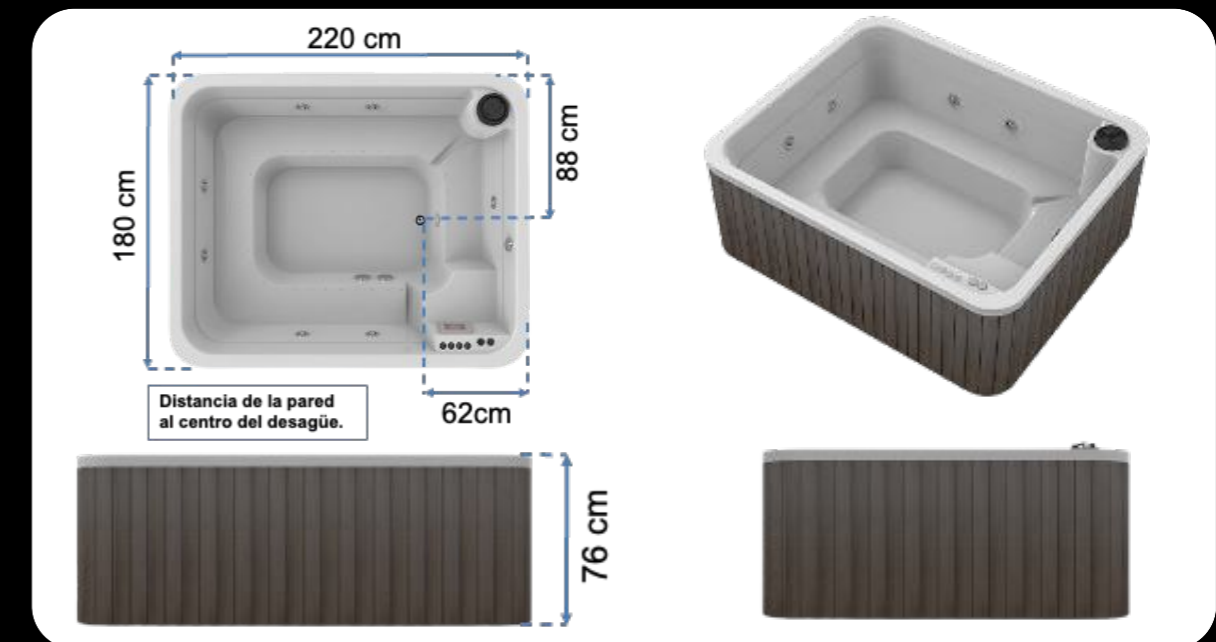
Calentador



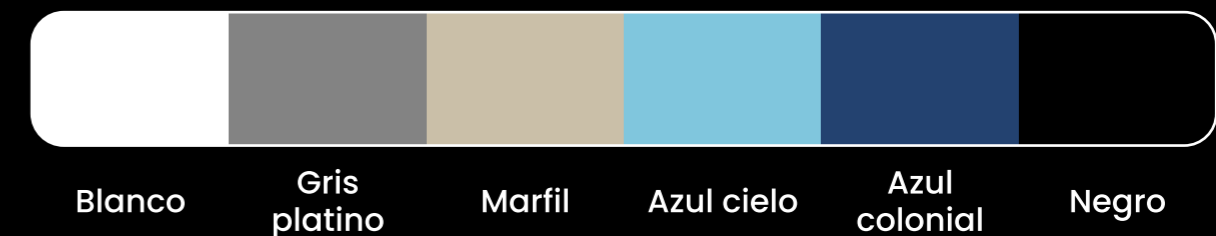
Filtro atrapacabello



Llenado por los jets



Colores



Blanco

Gris platino

Marfil

Azul cielo

Azul colonial

Negro

Síguenos en nuestras redes sociales como [hydromagic_mx](#)



Autopista México-Cuernavaca No. 48
Col. San Pedro Mártir, CP 14650
Ciudad de México

55 5573 7889

55 5573 4934

55 5573 5539

contacto@hydromagic.mx

hydromagic.com.mx